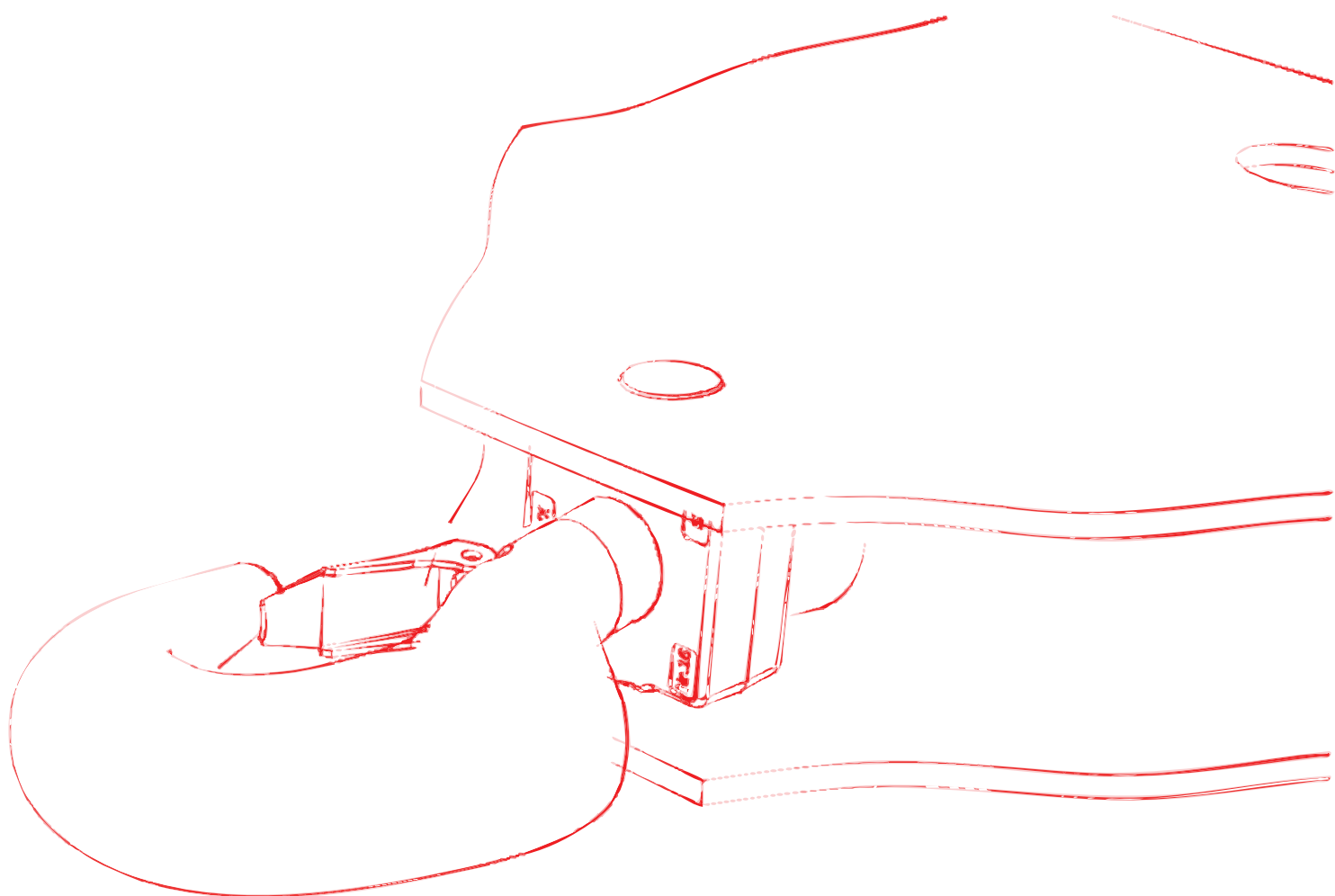


Technische Informationen System-Komponente WOLFF Cityportal



Original Betriebsanleitung

Deutsch
German



Herausgeber

WOLFFKRAN GmbH

Austraße 72

74076 Heilbronn

Germany

Tel. +49 7131 9815 0

Fax +49 7131 9815 355

www.wolffkran.com

info@wolffkran.de

Copyright

Die Dokumentation einschließlich ihrer Bestandteile ist urheberrechtlich geschützt.

Jede Verwertung bzw. Veränderung außerhalb der engen Grenzen des Urheberrechtsgesetzes ist ohne Zustimmung der WOLFFKRAN GmbH unzulässig und strafbar.

Dies gilt insbesondere für Vervielfältigung, Übersetzungen, Mikroverfilmungen und die Einspeicherung und Verarbeitung in elektronischen Systemen.

Die in der Betriebsanleitung angegebenen Informationen, Daten, Abbildungen und Hinweise waren zum Zeitpunkt der Drucklegung auf dem neuesten Stand.

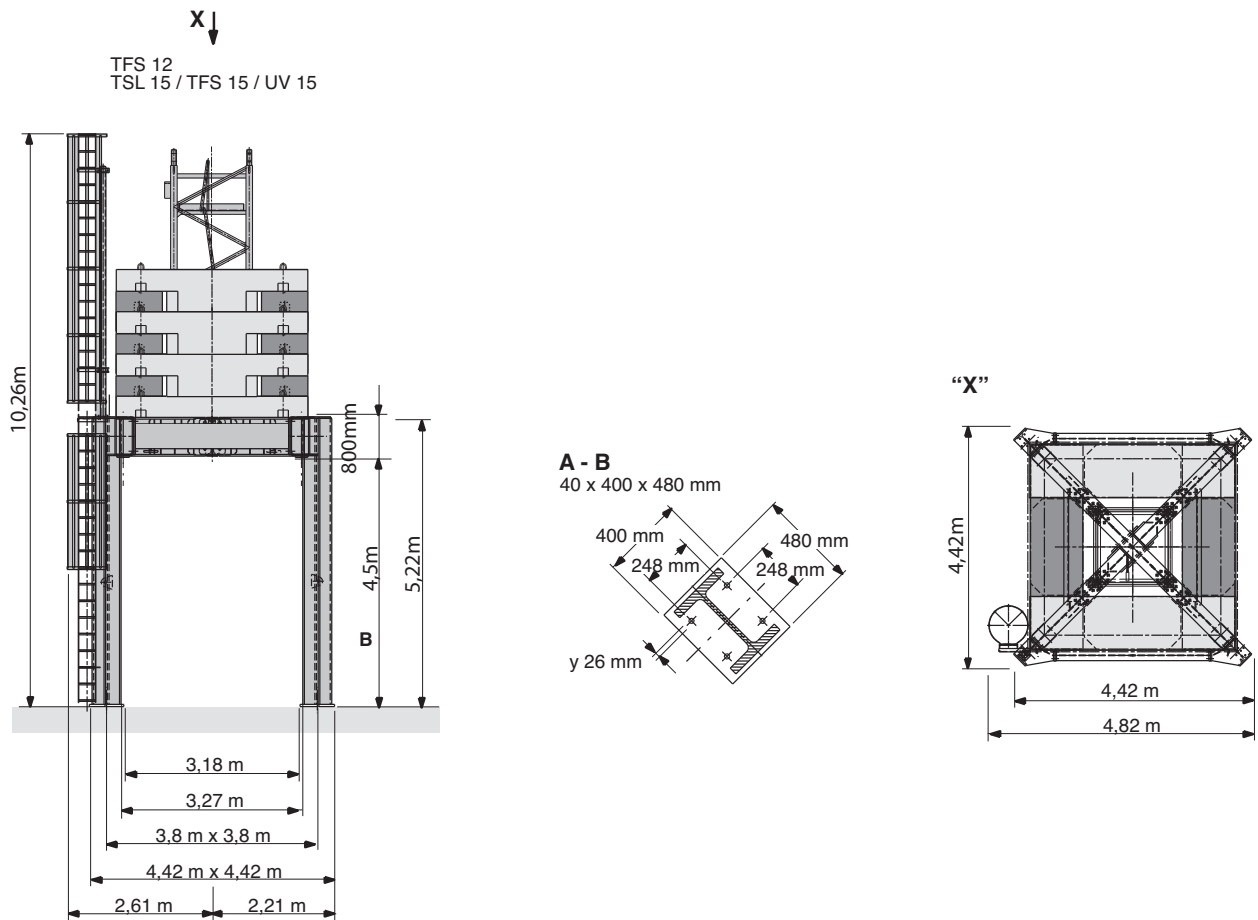
Konstruktionsänderungen, Irrtümer und Druckfehler vorbehalten.

Inhaltsverzeichnis

1 Cityportal CP 380	1 / 1
1.1 Transportmaße CP 380.....	1 / 2
2 Cityportal CP 520	2 / 1
2.1 Transportmaße CP 520.....	2 / 2
3 Cityportal CP 690	3 / 1
3.1 Transportmaße CP 690.....	3 / 2

Diese Seite wurde absichtlich leer gelassen!

1 Cityportal CP 380



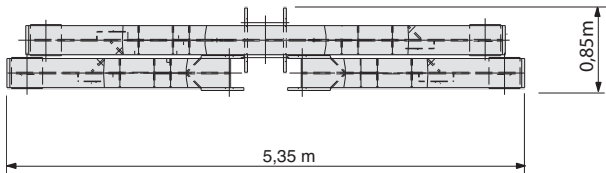
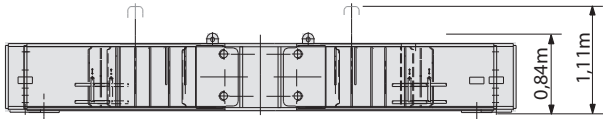
Eckabstand A	3,8 m
Eckabstand B	3,8 m
Cityportal mit Kreuzrahmen KR7-32 ohne Turmelement	10700 kg

Das Cityportal wird als unabhängige Baugruppe im Rahmen des WOLFF-Turmdrehkran-Systems eingesetzt.

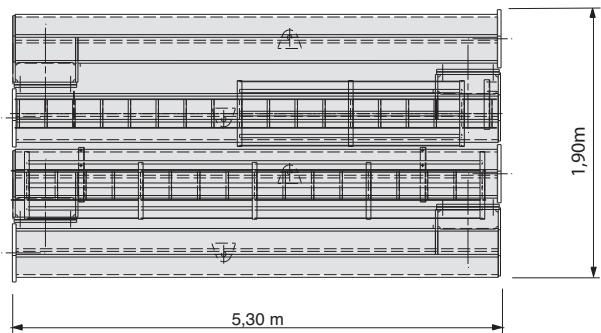
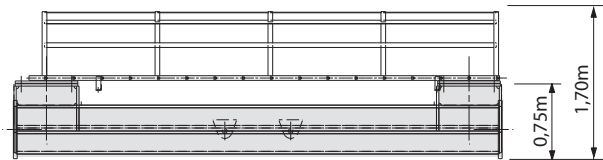
Die Einsatzmöglichkeiten entnehmen Sie bitte aus dem Betriebshandbuch des jeweiligen WOLFF-Turmdrehkrans (Turmkombination, Zentralballast- und Ecklastentabellen).

1.1 Transportmaße CP 380

Für den Transport kann das Cityportal gemäß nachfolgendem Beispiel verladen werden.



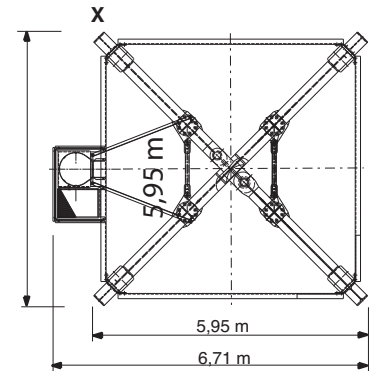
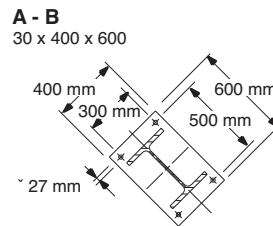
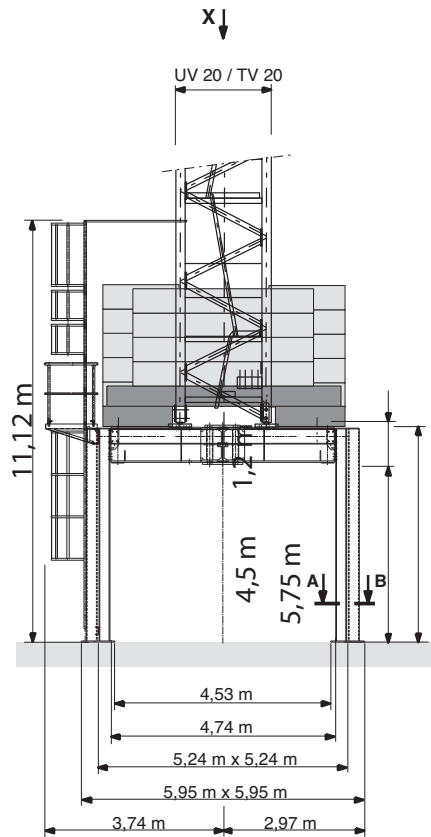
Kreuzrahmen



Cityportalunterbau

Bauteil	Abmessung (LxBxH)	Gewicht
Kreuzrahmen (ohne Aufschraubzapfen)	5,35m x 0,85m x 0,84m	3500kg
Cityportalunterbau	5,30m x 1,90m x 1,70m	6950kg
Kiste mit Kleinteilen	0,7m x 0,3m x 0,4m	160kg
Kiste mit Kleinteilen	0,7m x 0,3m x 0,4m	90kg
Option		
4 Aufschraubzapfen AZ 85 E 20.5	0,3m x 0,3m x 0,36m	58kg
4 Aufschraubzapfen AZ 93.4	0,3m x 0,3m x 0,36m	65,5kg
4 Aufschraubzapfen AZ 120M	0,3m x 0,3m x 0,39m	78,5kg
Option		
Zentralballaststein (ZBA 5)	3,7m x 0,95m x 0,85m	5000kg

2 Cityportal CP 520



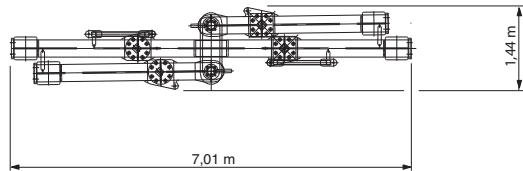
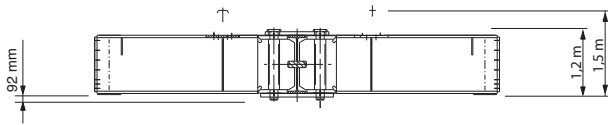
Eckabstand A	5,24 m
Eckabstand B	5,24 m
Cityportal mit Kreuzrahmen KR10-46 ohne Turmelement	13660 kg

Das Cityportal wird als unabhängige Baugruppe im Rahmen des WOLFF-Turmdrehkran-Systems eingesetzt.

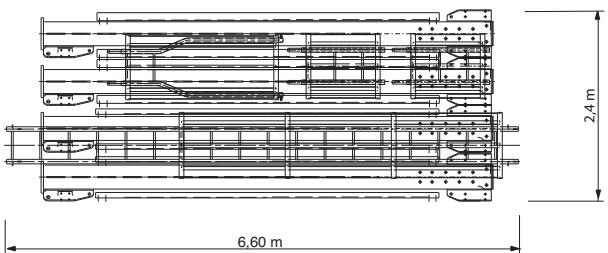
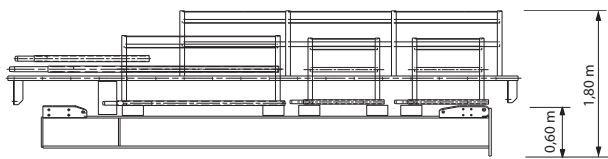
Die Einsatzmöglichkeiten entnehmen Sie bitte aus dem Betriebshandbuch des jeweiligen WOLFF-Turmdrehkrans (Turmkombination, Zentralballast- und Ecklastentabellen).

2.1 Transportmaße CP 520

Für den Transport kann das Cityportal gemäß nachfolgendem Beispiel verladen werden.



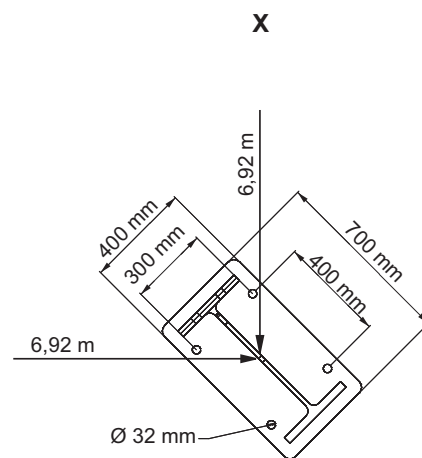
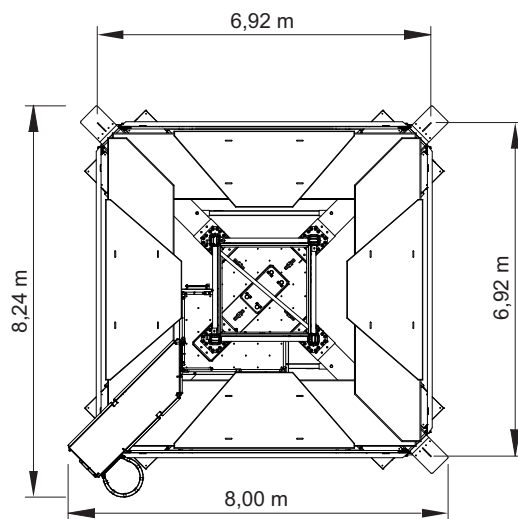
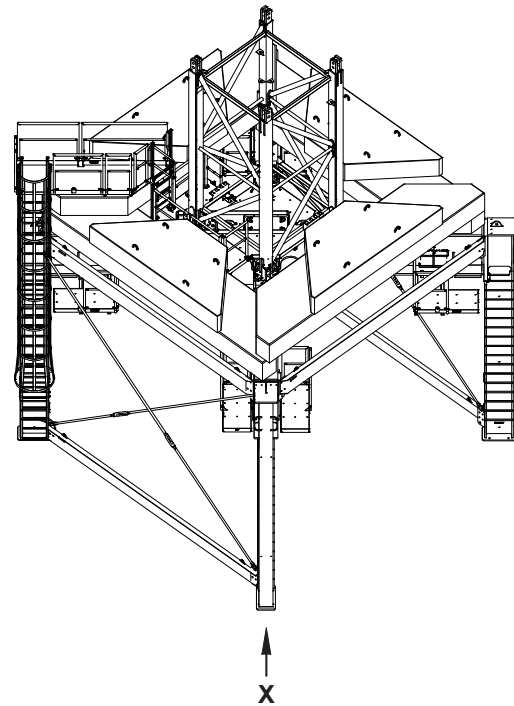
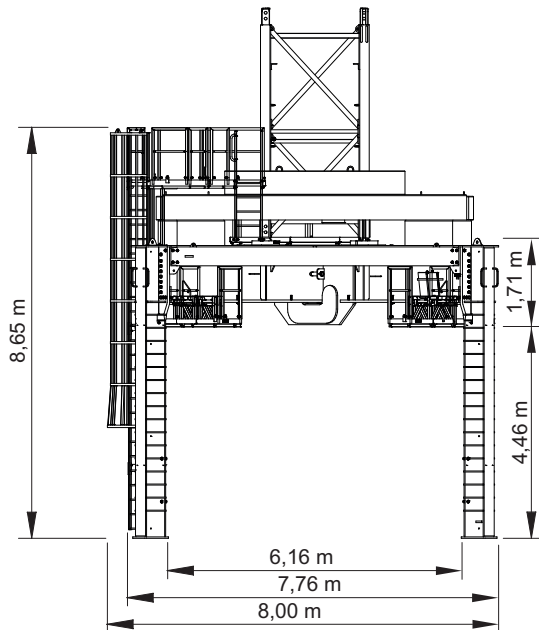
Kreuzrahmen



Cityportalunterbau

Bauteil	Abmessung (LxBxH)	Gewicht
Kreuzrahmen (ohne Aufschraubzapfen)	7,01m x 1,44m x 1,3m	7036kg
Cityportalunterbau	6,60m x 2,40m x 1,80m	6335kg
Kiste mit Kleinteilen	0,7m x 0,3m x 0,4m	100kg
Kiste mit Kleinteilen	0,7m x 0,3m x 0,4m	325kg
Option		
4 AZR120E 15.5	1,0m x 0,5m x 0,7m	560kg
4 AZ 140M	1,0m x 0,5m x 0,7m	684kg
Option		
Zentralballaststein (ZBKN 5)	5,0m x 0,49m x 1,40m	5500kg

3 Cityportal CP 690



Technische Daten CP 690

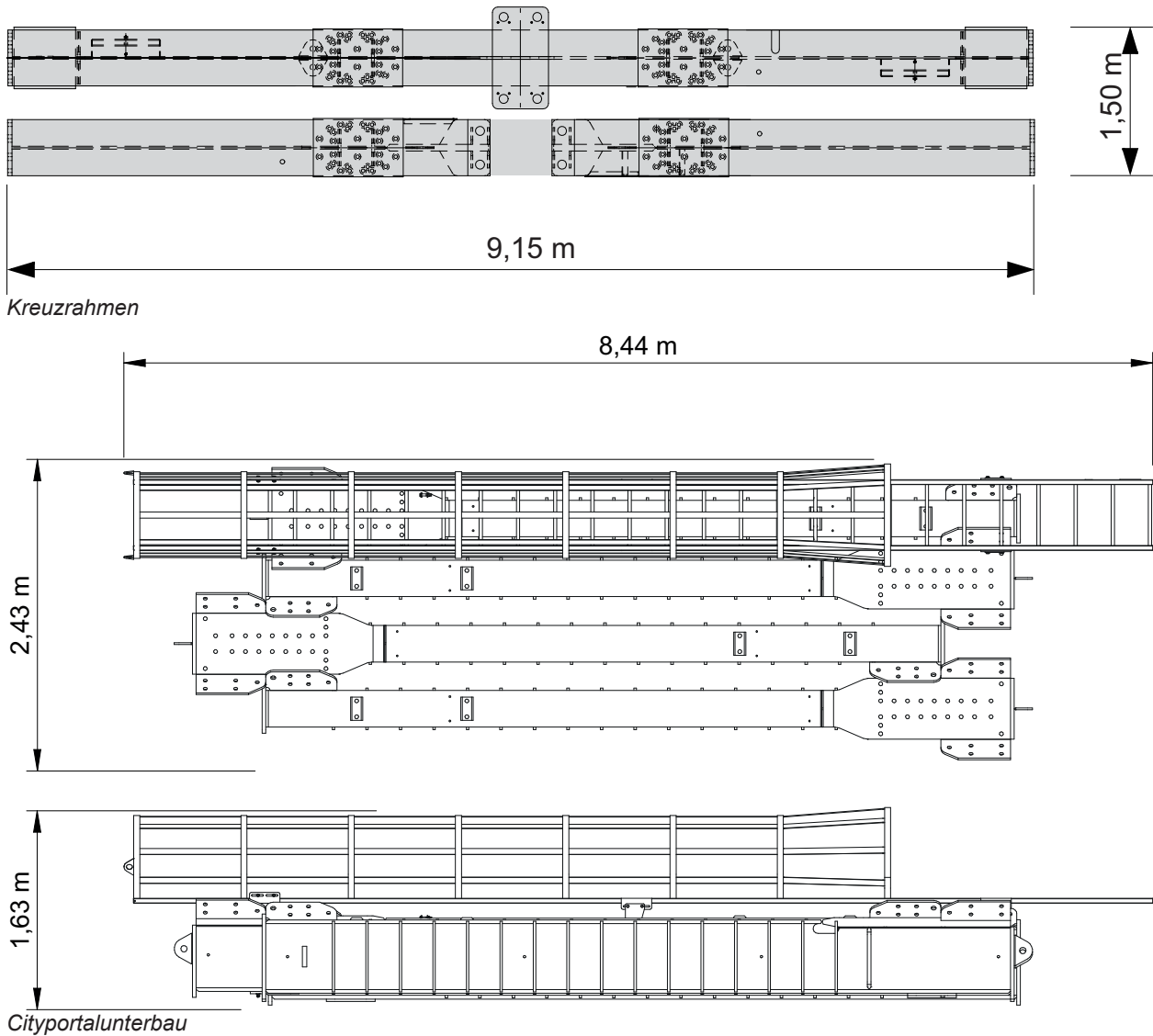
Eckabstand	6,92 m
Kreuzrahmen	15370 kg
Cityportal mit Kreuzrahmen KR12-60 ohne Turmelement	27480 kg

Das Cityportal wird als unabhängige Baugruppe im Rahmen des WOLFF-Turmdrehkran-Systems eingesetzt.

Die Einsatzmöglichkeiten werden auf Anfrage erstellt (Turmkombination, Zentralballast- und Ecklastentabellen).

3.1 Transportmaße CP 690

Für den Transport kann das Cityportal gemäß nachfolgendem Beispiel verladen werden.



Cityportalunterbau

Bauteil	Abmessung (LxBxH)	Gewicht
Kreuzrahmen (ohne Aufschraubzapfen)	9,16 m x 1,50 m x 2,40 m	14200 kg
Cityportalunterbau	8,58 m x 2,84 m x 1,51 m	10535 kg
Kiste mit Kleinteilen	0,7m x 0,3m x 0,4m	325 kg

Diese Seite wurde absichtlich leer gelassen!

WOLFFKRAN Gruppe

Hauptsitz International:

WOLFFKRAN AG

Hinterbergstrasse 17

CH-6330 Cham

Switzerland

Tel. +41 41 766 85 00

Fax +41 41 766 85 99

info@wolffkran.com

Fertigung:

WOLFFKRAN GmbH

Austraße 72

D-74076 Heilbronn

Germany

Tel. + 49 7131 9815 0

Fax + 49 7131 9815 355

info@wolffkran.de

WOLFFKRAN Werk Brandenburg GmbH

Frederik-Ipsen-Straße 5

D-15926 Luckau OT Alteno

Germany

Tel. + 49 35456 674 0

Fax + 49 35456 674 200

info@wolffkran.de