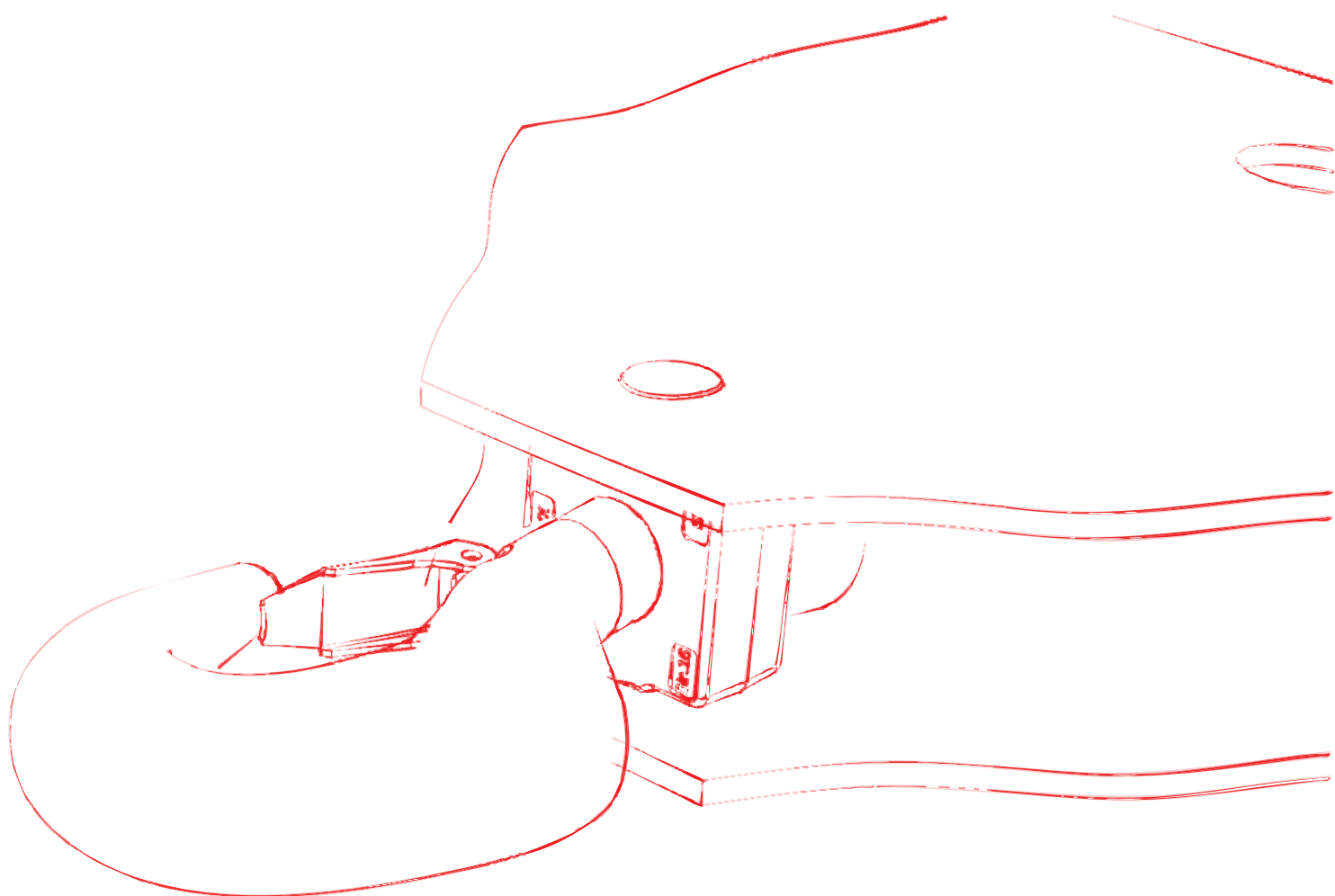


Technische Informationen System-Komponente WOLFF Fundamentanker



Original Betriebsanleitung

Deutsch
German



Herausgeber

WOLFFKRAN GmbH

Austraße 72

74076 Heilbronn

Germany

Tel. +49 7131 9815 0

Fax +49 7131 9815 355

www.wolffkran.com

info@wolffkran.de

Copyright

Die Dokumentation einschließlich ihrer Bestandteile ist urheberrechtlich geschützt.

Jede Verwertung bzw. Veränderung außerhalb der engen Grenzen des Urheberrechtsgesetzes ist ohne Zustimmung der WOLFFKRAN GmbH unzulässig und strafbar.

Dies gilt insbesondere für Vervielfältigung, Übersetzungen, Mikroverfilmungen und die Einspeicherung und Verarbeitung in elektronischen Systemen.

Die in der Betriebsanleitung angegebenen Informationen, Daten, Abbildungen und Hinweise waren zum Zeitpunkt der Drucklegung auf dem neuesten Stand.

Konstruktionsänderungen, Irrtümer und Druckfehler vorbehalten.

Inhaltsverzeichnis

1 FUA A	1 / 1
2 FUA B.4	2 / 1
3 FUA C	3 / 1
4 FUA D	4 / 1
5 FUA F	5 / 1
6 FUA F/S	6 / 1
7 FUA G 33-1500	7 / 1
8 FUA G 33-2000	8 / 1
9 FUA 85	9 / 1
10 FUA 93	10 / 1
11 FUA 120	11 / 1
12 FUA 140	12 / 1
13 FUA 156	13 / 1
14 FUA 156 S	14 / 1
15 FUA 160	15 / 1
16 FUA 210	16 / 1
17 FUA UV 29	17 / 1
18 FUA BT 29	18 / 1
19 Technische Daten Fundamentanker für TV 60	19 / 1

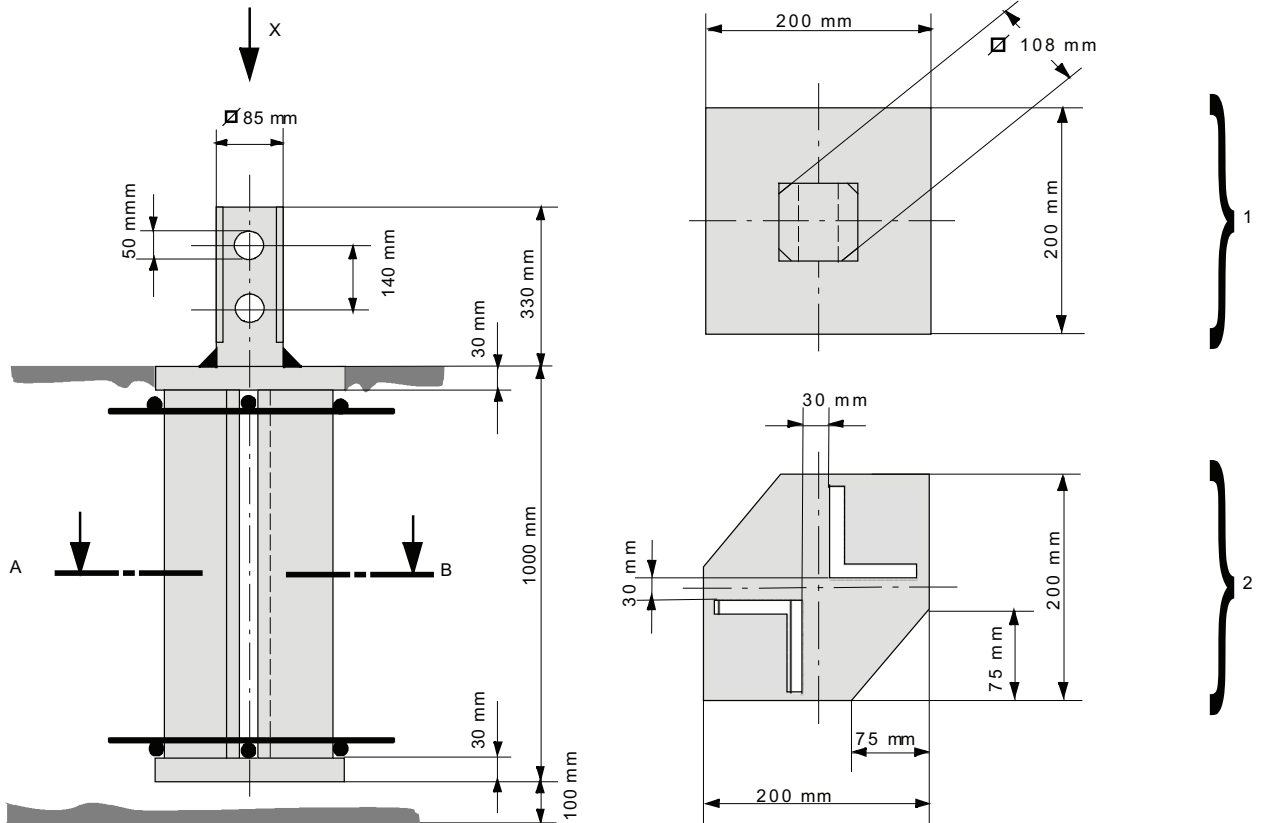
Diese Seite wurde absichtlich leer gelassen!

1 FUA A

- Zapfen 85 mm
- Turmelement

TSL 15	
--------	--

- Gewicht pro Stück = 53 kg



1	Ansicht X
2	Schnitt A-B

Diese Seite wurde absichtlich leer gelassen!

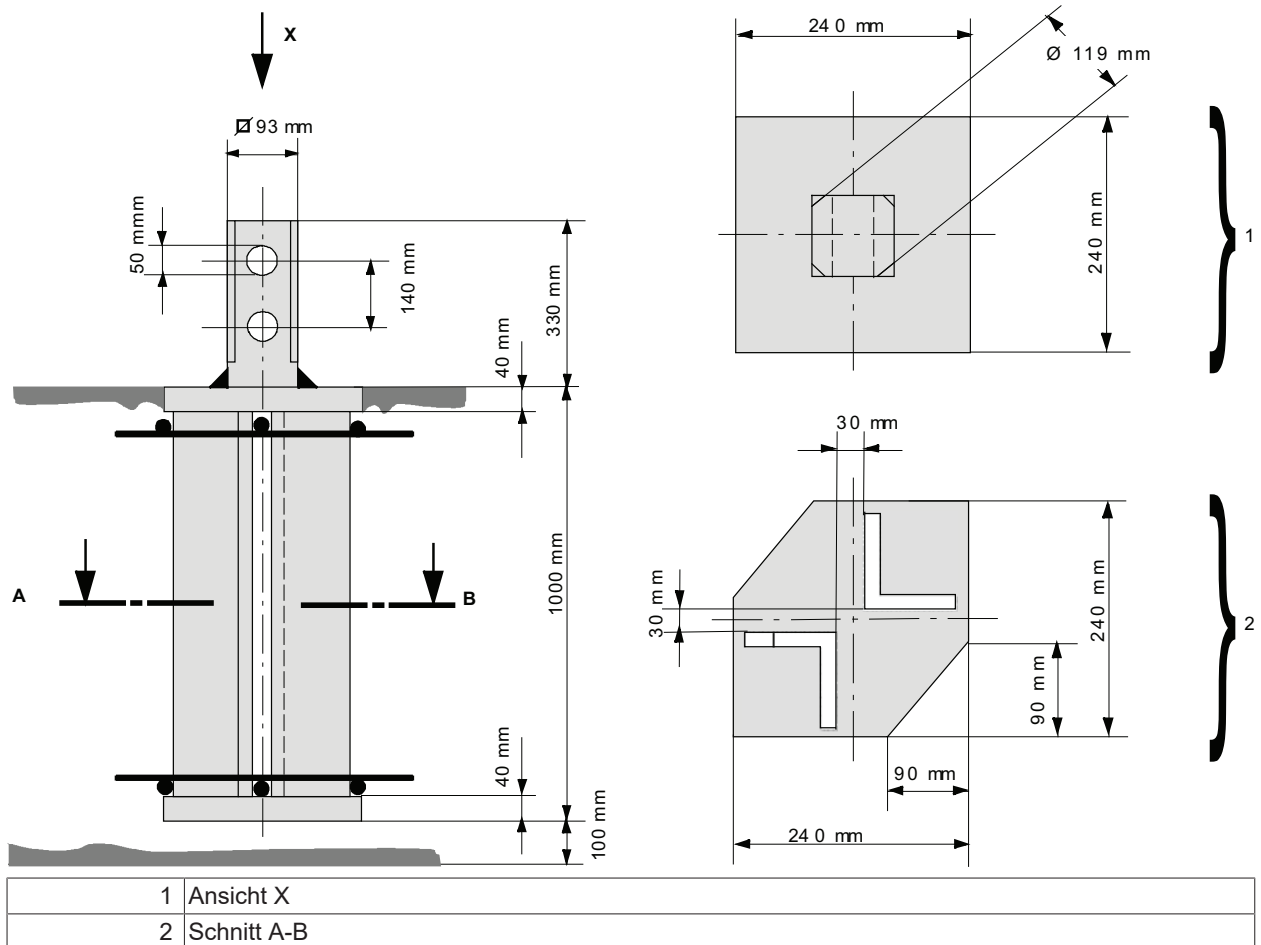
2 FUA B.4

Zapfen 93 mm

- Turmelement

TFS 12	TFS 15
TFS 12 LC	TS 15
TFSÜ 12	TFS 20
TFSA 15	TS 20

- Gewicht pro Stück = 87 kg



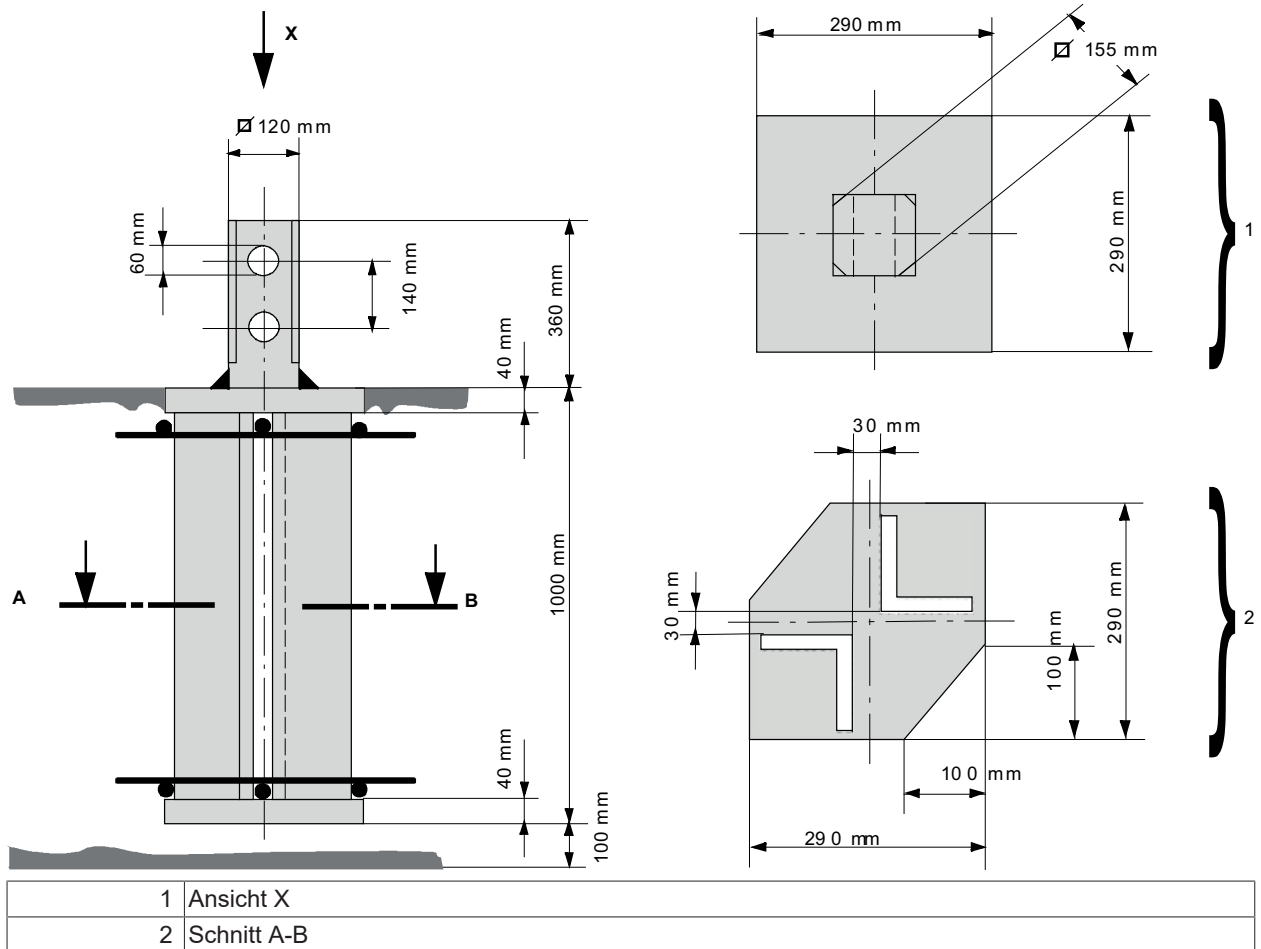
Diese Seite wurde absichtlich leer gelassen!

3 FUA C

- Zapfen 120 mm
- Turmelement
- Innenkletterwerk

UVA 15	UVA 20
UV 15	UV 20
UVÜ 15	UTA 20
UTA 15	UT 20
UT 15	KSH 15
UTÜ 15	KSH 20 M

- Gewicht pro Stück = 124 kg



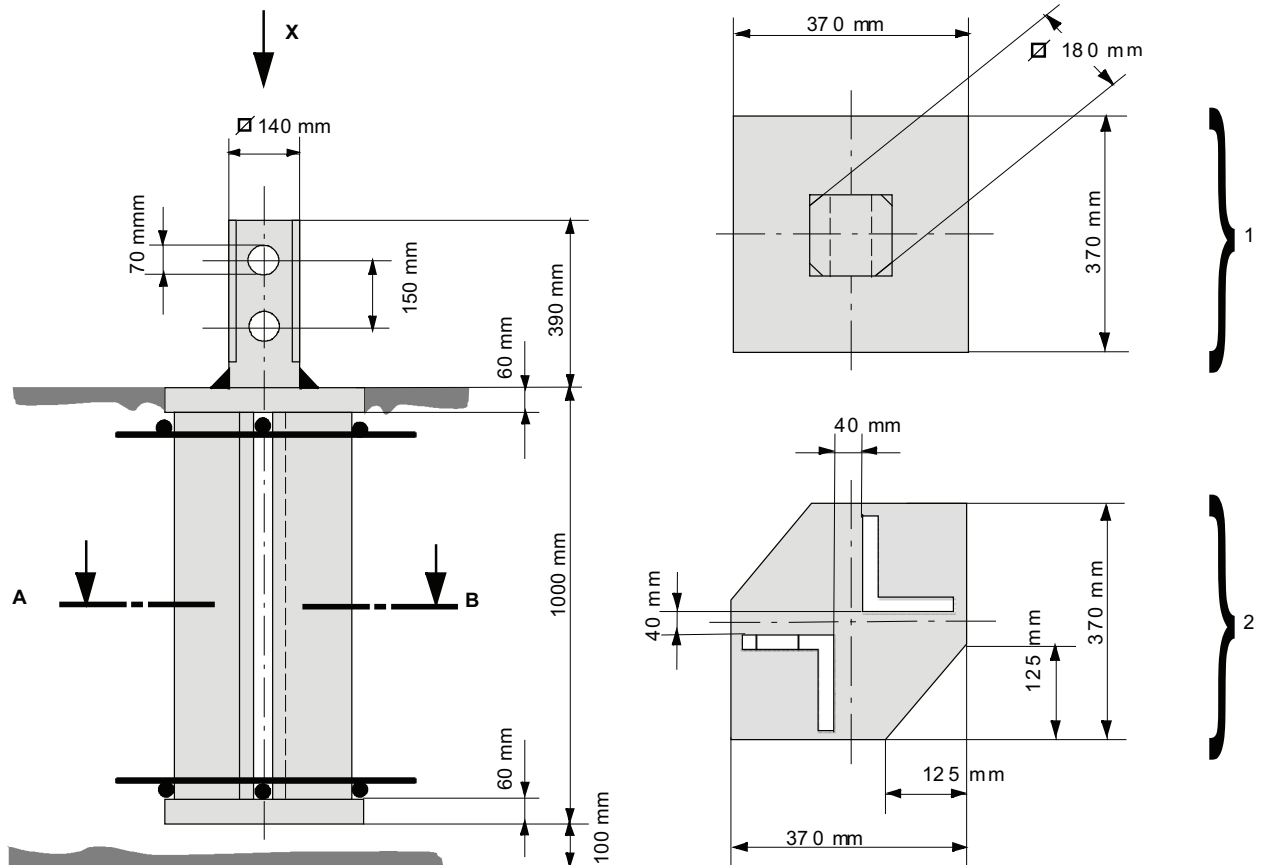
Diese Seite wurde absichtlich leer gelassen!

4 FUA D

- Zapfen 140 mm
- Turmelement
- Innenkletterwerk

TVA 15	TVÜ 20
TV 15	TV 23
TVA 20	TV 25
TV 20	KSH 20 H

- Gewicht pro Stück = 251 kg



1	Ansicht X
2	Schnitt A-B

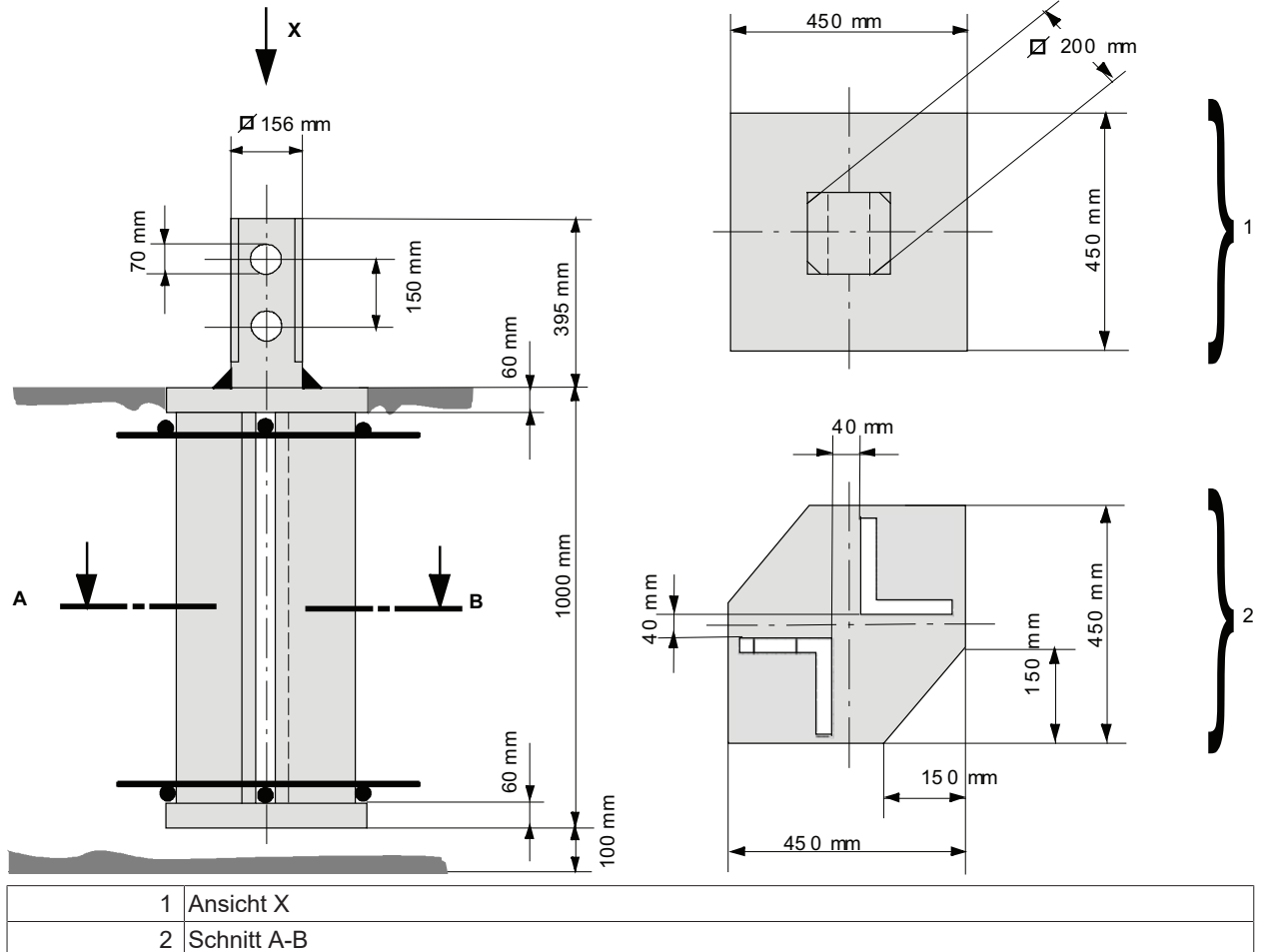
Diese Seite wurde absichtlich leer gelassen!

5 FUA F

- Zapfen 156 mm
- Turmelement

UVA 25	UTA 25
UV 25	UT 25

- Gewicht pro Stück = 360 kg



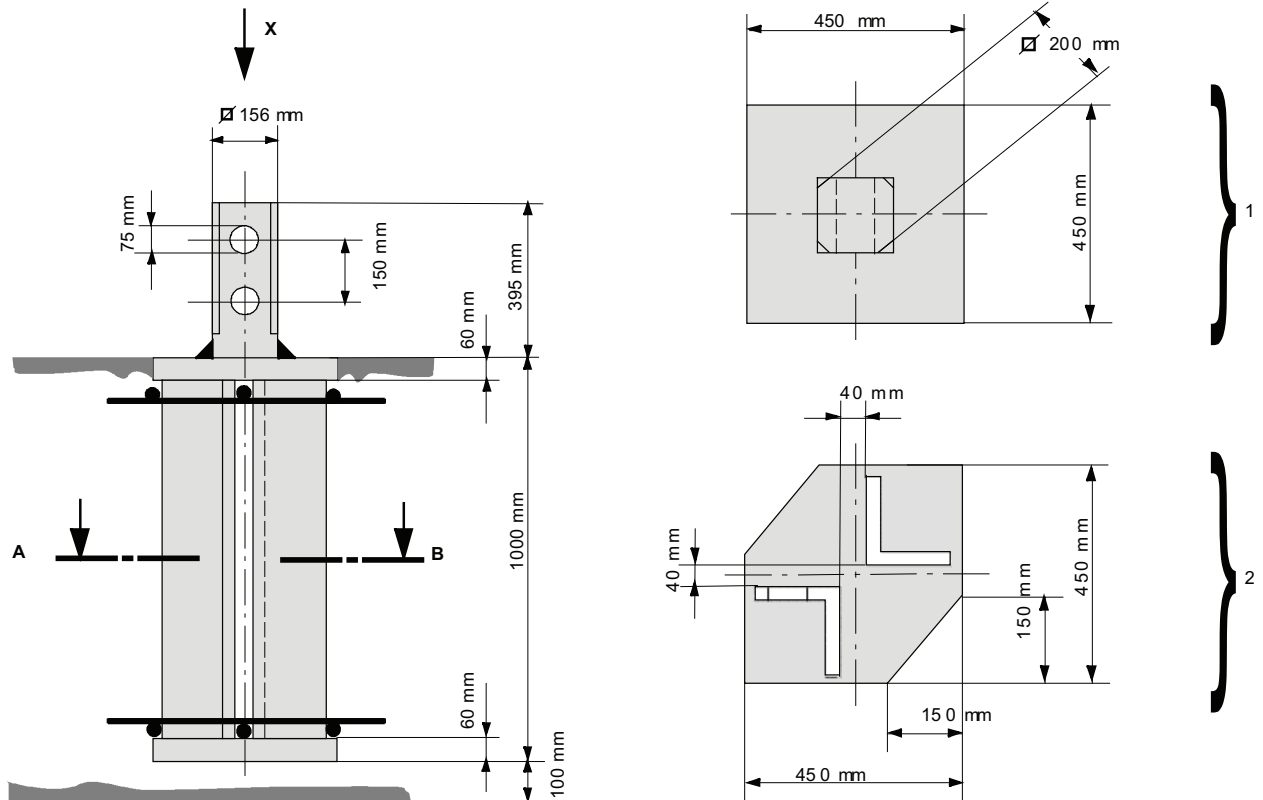
Diese Seite wurde absichtlich leer gelassen!

6 FUA F/S

- Zapfen 156 mm
- Turmelement
- Innenkletterwerk

UV 25 S	KSH 20 SH
---------	-----------

- Gewicht pro Stück = 360 kg



1	Ansicht X
2	Schnitt A-B

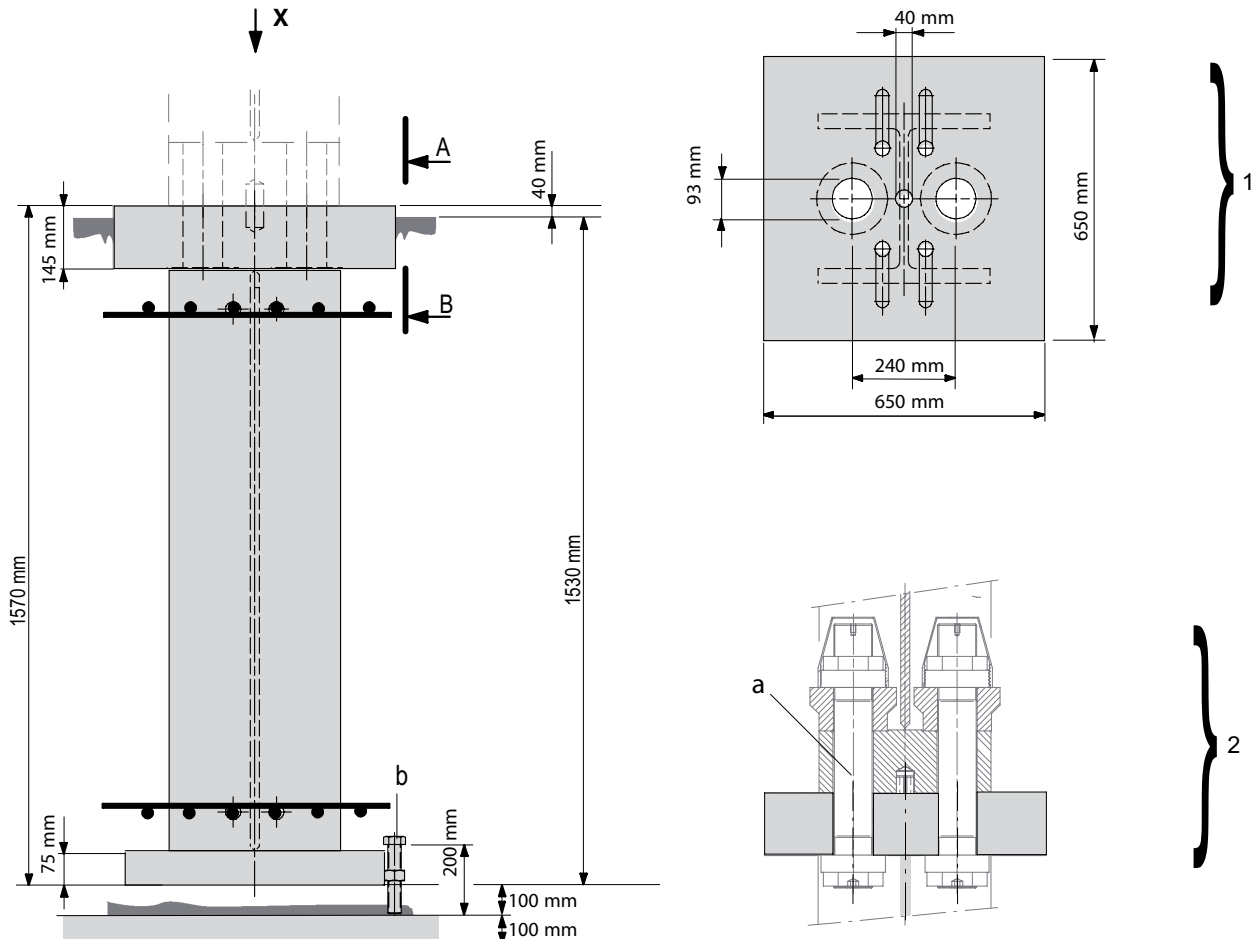
Diese Seite wurde absichtlich leer gelassen!

7 FUA G 33-1500

- Turmelement

TV 33	TV 33-5
TV33 L	TV 33-10

- Gewicht pro Stück = 1060 kg



1	Ansicht X	2	Schnitt A-B
a	Vorspannkraft M90 – 10.9 = 4000 kN	b	Stellschraube M30 x 200-8.8 ISO 4017

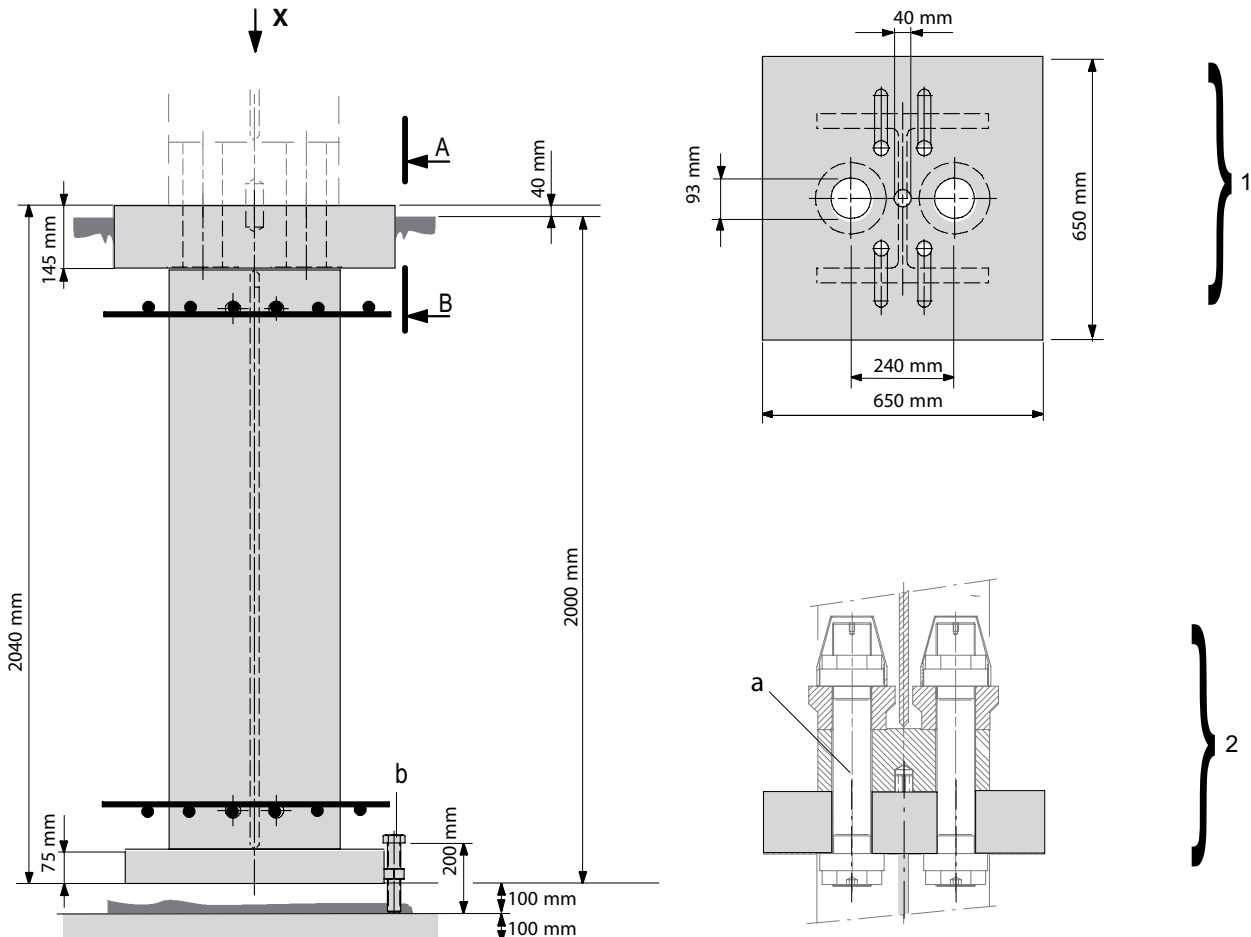
Diese Seite wurde absichtlich leer gelassen!

8 FUA G 33-2000

- Turmelement

TV 33	TV 33-5
TV33 L	TV 33-10

- Gewicht pro Stück = 1165 kg



1	Ansicht X	2	Schnitt A-B
a	Vorspannkraft M90 – 10.9 = 4000 kN	b	Stellschraube M30 x 200-8.8 ISO 4017

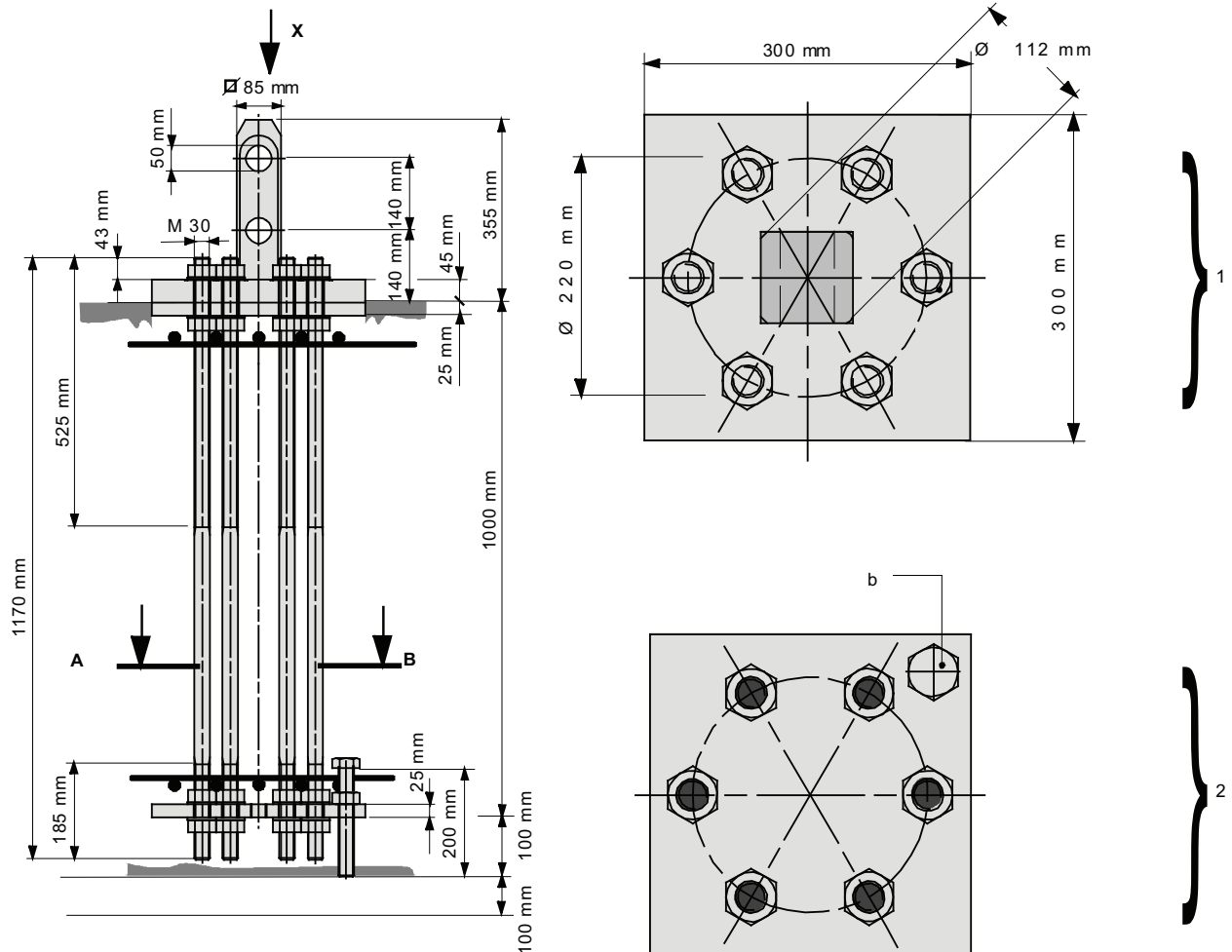
Diese Seite wurde absichtlich leer gelassen!

9 FUA 85

- Zapfen 85 mm
- Turmelement

TSL 15	
--------	--

- Gewicht pro Stück = 134 kg



1	Ansicht X	2	Schnitt A-B
a	Anziehdrehmoment M30-10.9 = 1650 Nm MoS ₂	b	Stellschraube M30 x 200- 8.8

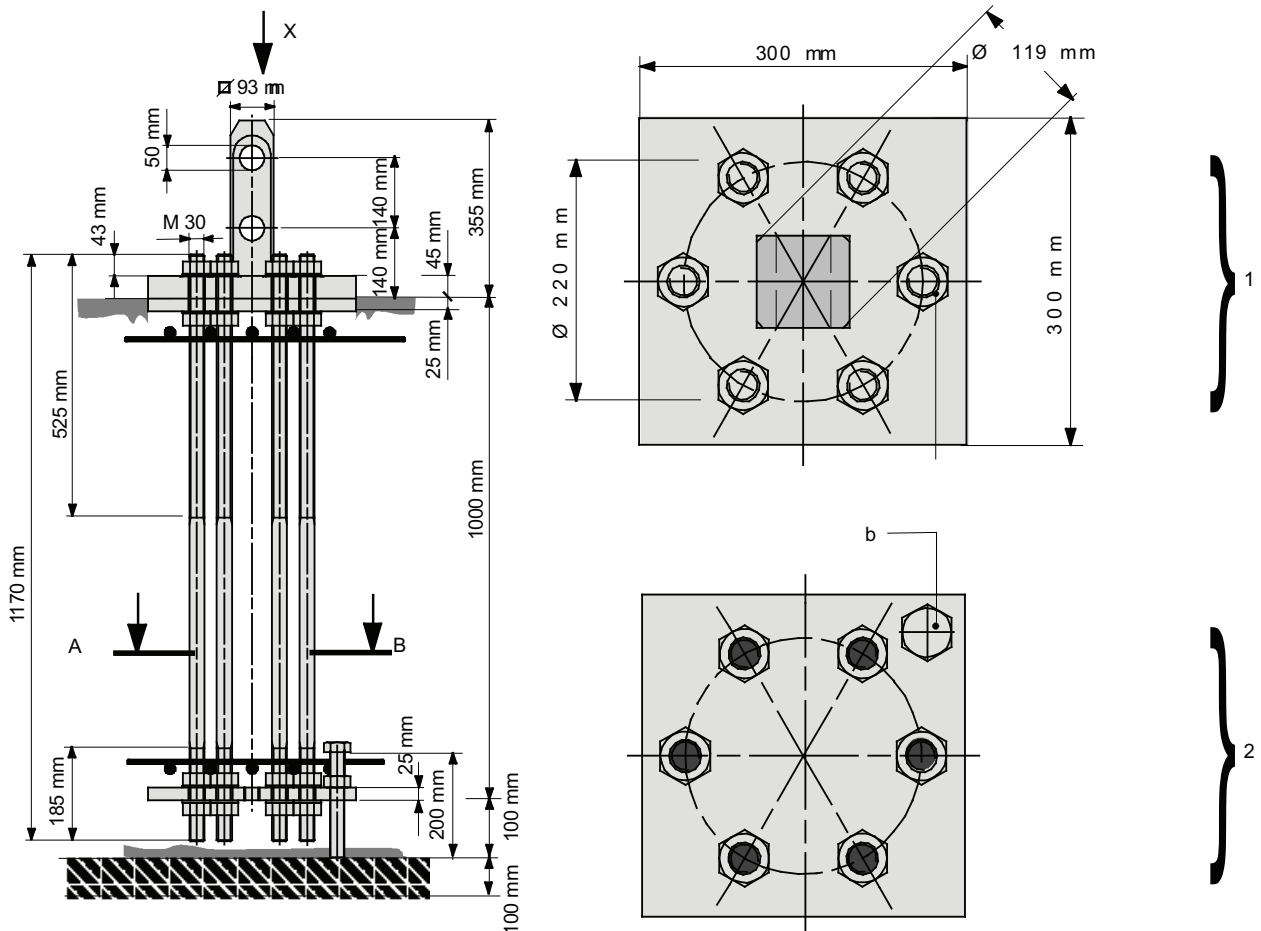
Diese Seite wurde absichtlich leer gelassen!

10 FUA 93

- Zapfen 93 mm
- Turmelement

TFS 12	TFS 15
TFS 12 LC	TS 15
TFSÜ 12	TFS 20
TFSA 15	TS 20

- Gewicht pro Stück = 137 kg



1	Ansicht X	2	Schnitt A-B
a	Anziehdrehmoment M30-10.9 = 1650 Nm MoS ₂	b	Stellschraube M30 x 200- 8.8

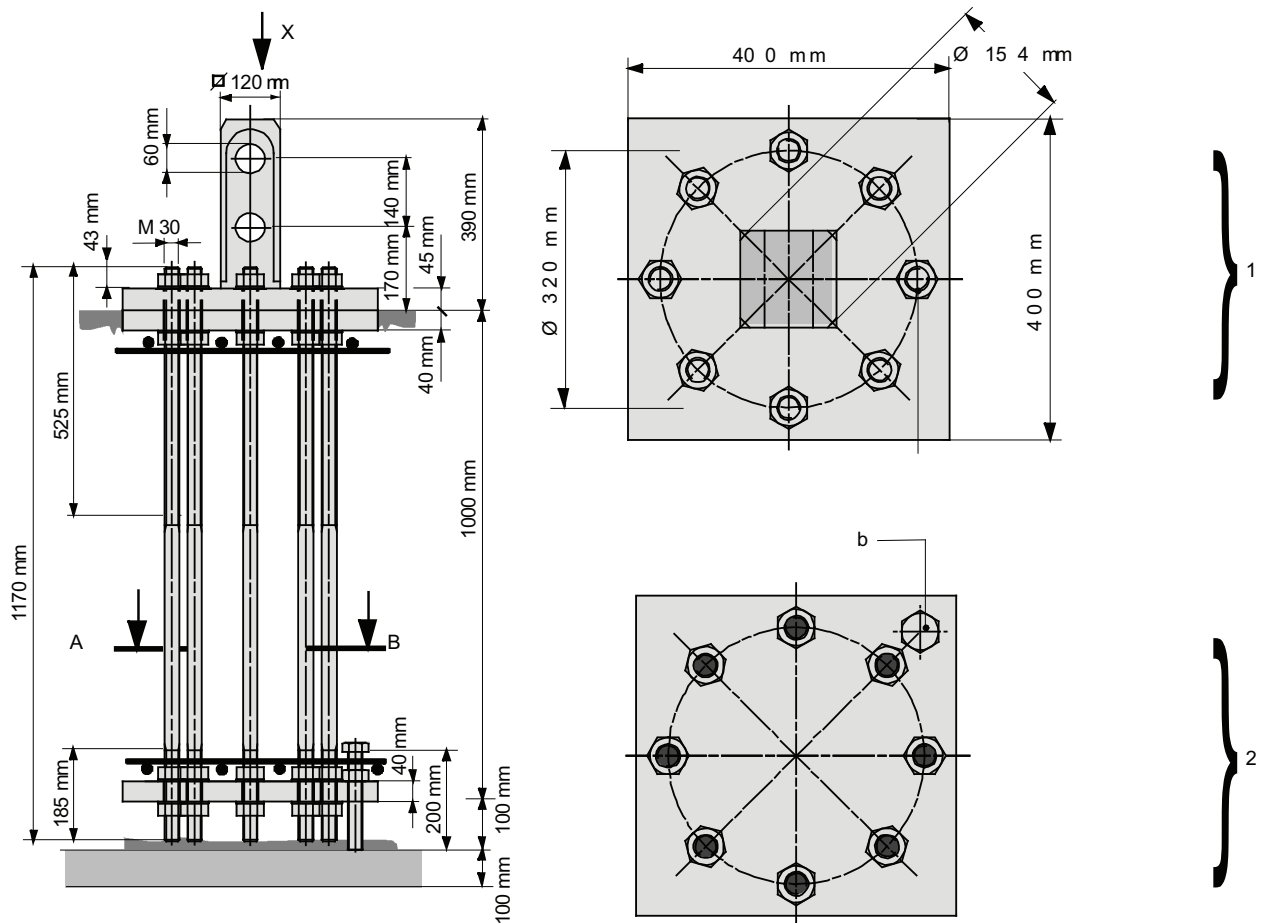
Diese Seite wurde absichtlich leer gelassen!

11 FUA 120

- Zapfen 120 mm
- Turmelement
- Innenkletterwerk

UVA 15	UVA 20
UV 15	UV 20
UVÜ 15	UTA 20
UTA 15	UT 20
UT 15	KSH 15
UTÜ 15	KSH 20 M

- Gewicht pro Stück = 257 kg



1	Ansicht X	2	Schnitt A-B
a	Anziehdrehmoment M30-10.9 = 1650 Nm MoS ₂	b	Stellschraube M30 x 200- 8.8

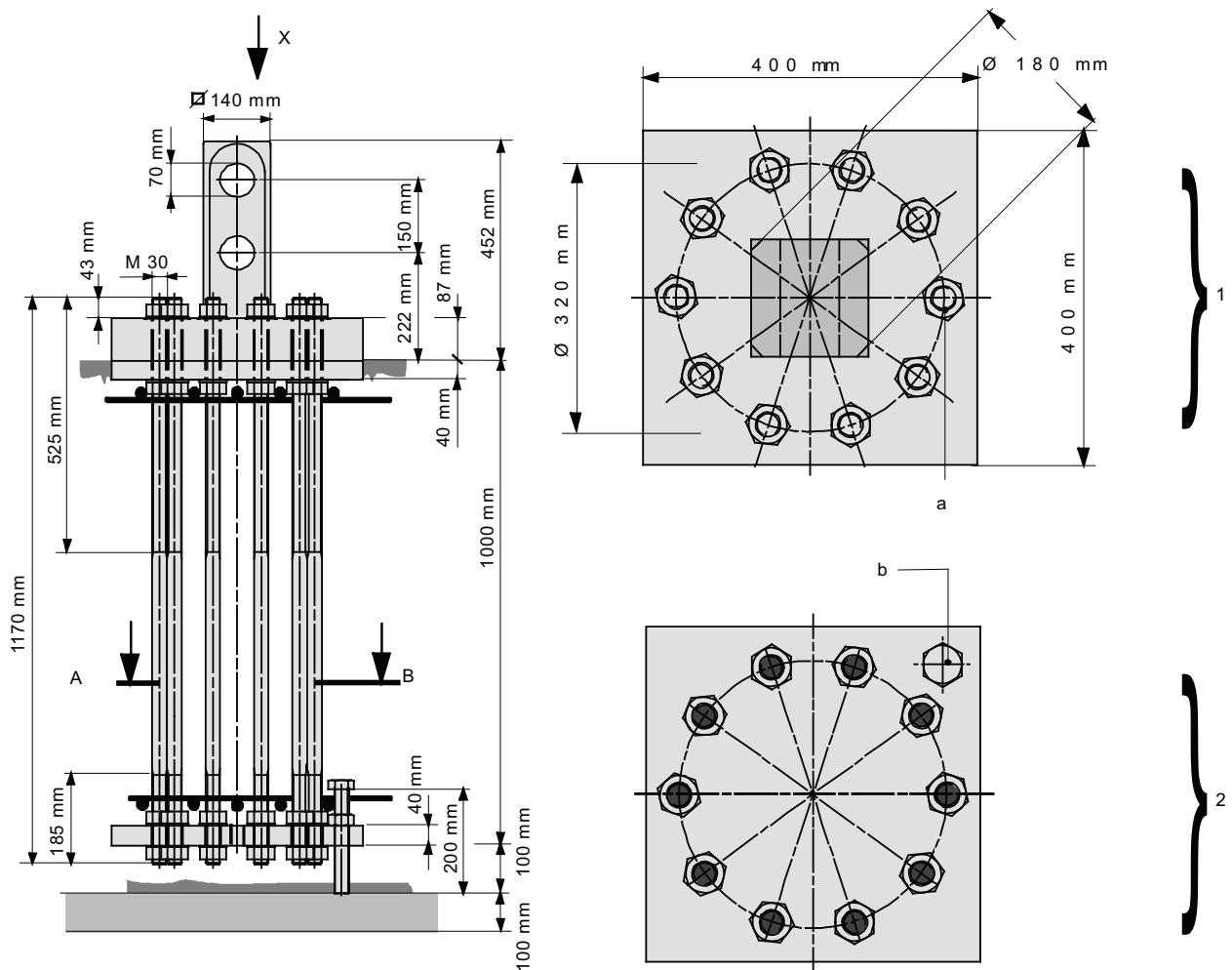
Diese Seite wurde absichtlich leer gelassen!

12 FUA 140

- Zapfen 140 mm
- Turmelement
- Innenkletterwerk

TVA 15	TVÜ 20
TV 15	TV 23
TVA 20	TV 25
TV 20	KSH 20 H

- Gewicht pro Stück = 337 kg



1 Ansicht X	2 Schnitt A-B
a Anziehdrehmoment M30-10.9 = 1650 Nm MoS ₂	b Stellschraube M30 x 200- 8.8

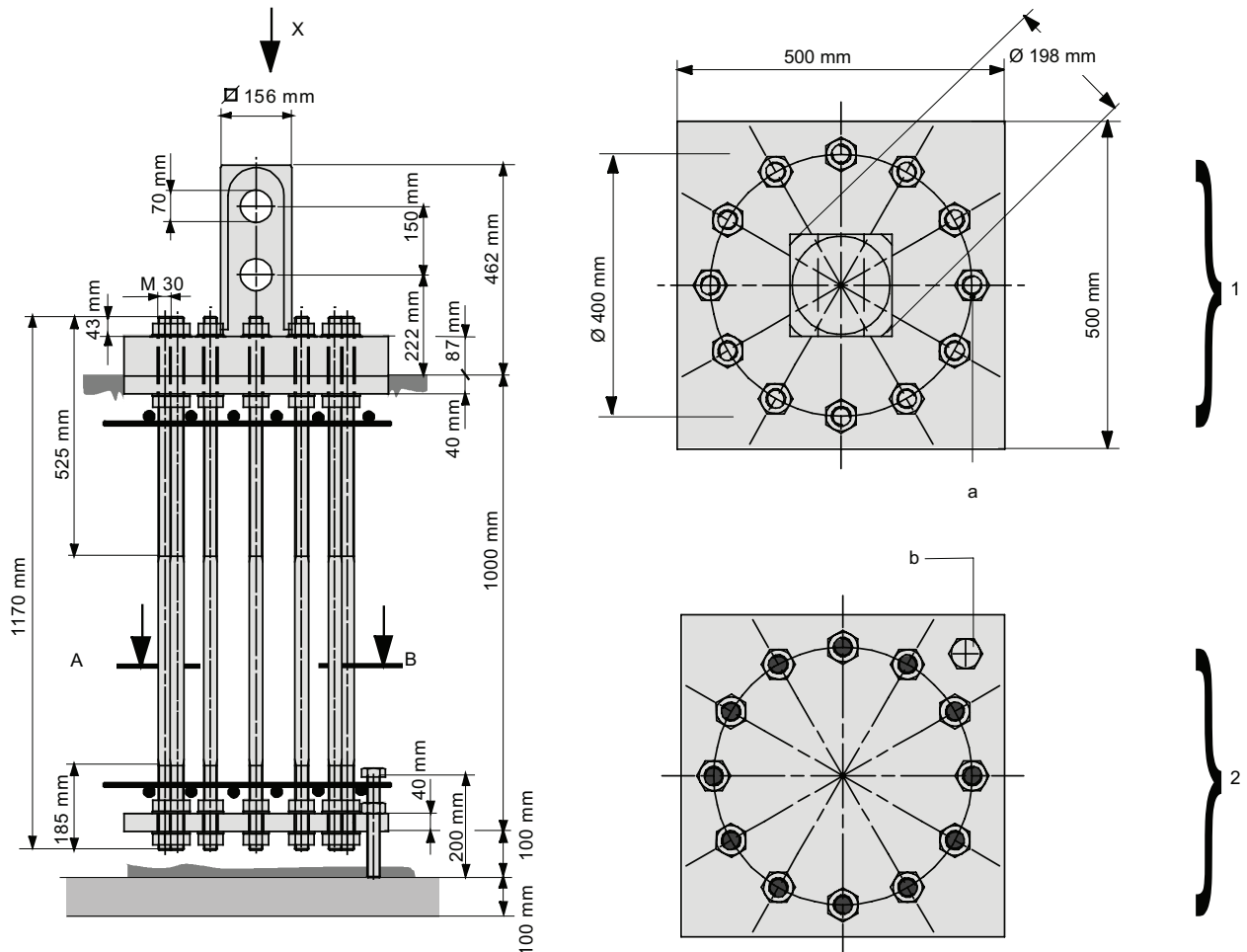
Diese Seite wurde absichtlich leer gelassen!

13 FUA 156

- Zapfen 156 mm '
 - Turmelement

UVA 25	UTA 25
UV 25	UT 25

- Gewicht pro Stück = 485 kg



1 Ansicht X	2 Schnitt A-B
a Anziehdrehmoment M30-10.9 = 1650 Nm MoS ₂	b Stellschraube M30 x 200- 8.8

Diese Seite wurde absichtlich leer gelassen!

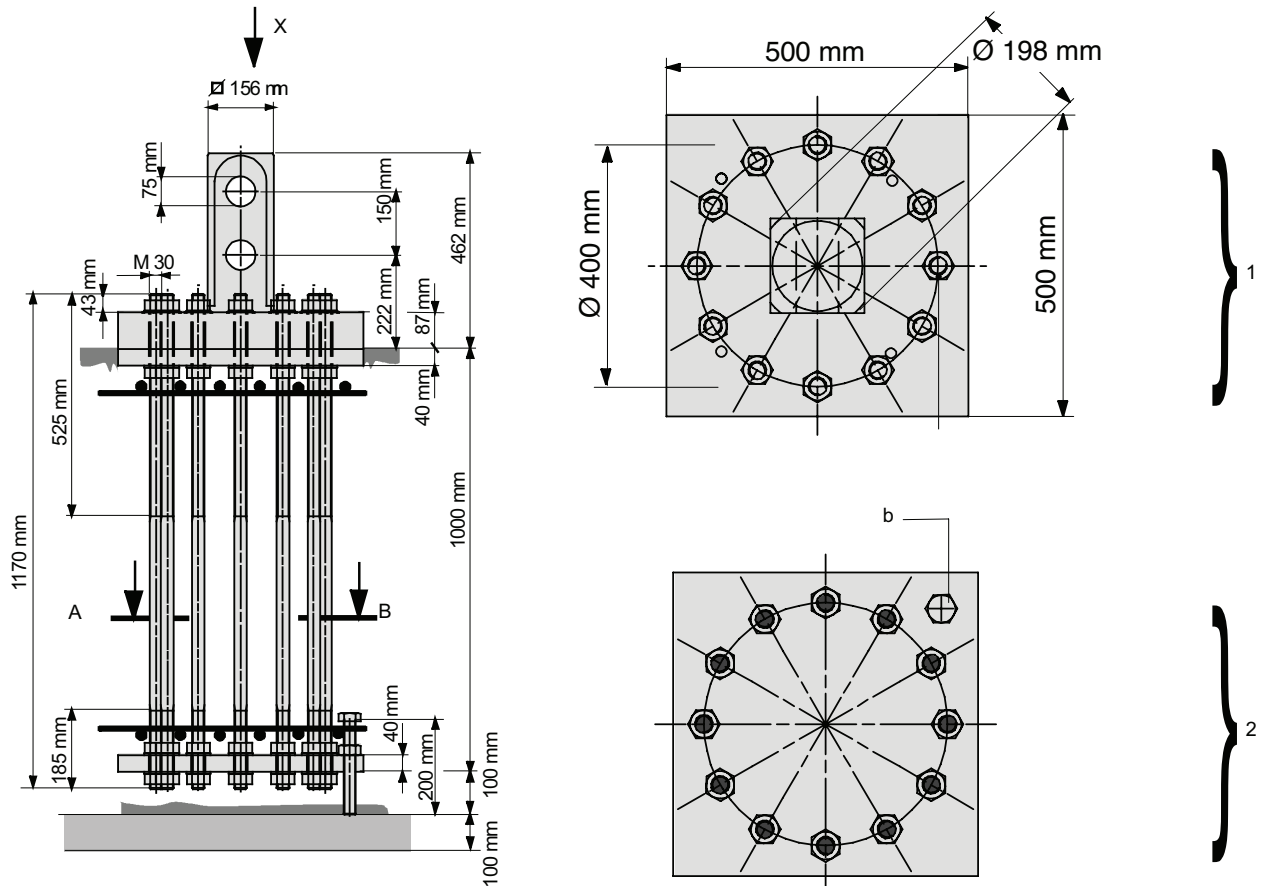
14 FUA 156 S

- Zapfen 156 mm
- Turmelement
- Innenkletterwerk

UV 25 S

KSH 20 SH

- Gewicht pro Stück = 481 kg



1	Ansicht X	2	Schnitt A-B
a	Anziehdrehmoment M30-10.9 = 1650 Nm MoS ₂	b	Stellschraube M30 x 200- 8.8

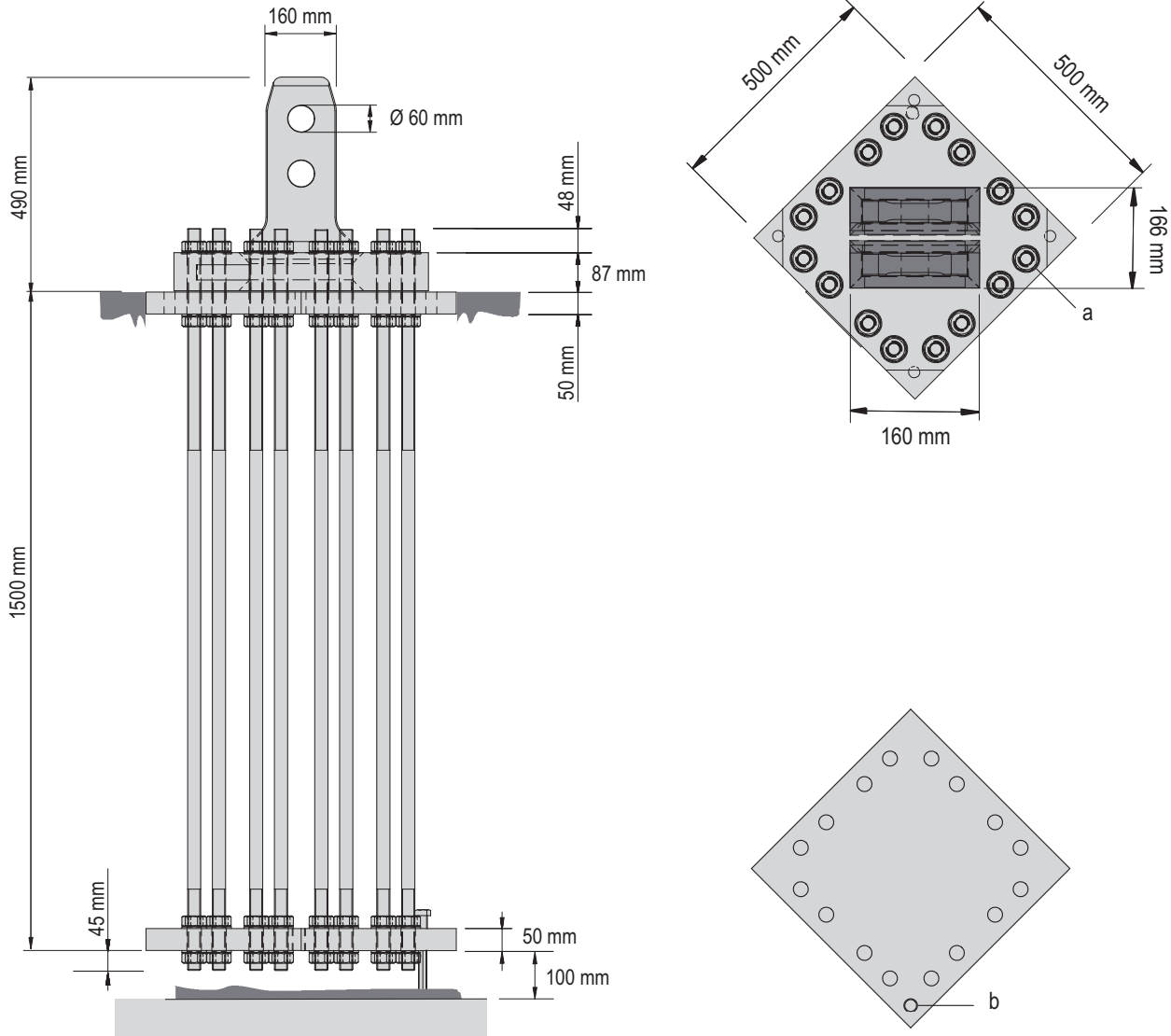
Diese Seite wurde absichtlich leer gelassen!

15 FUA 160

- Turmelement

TVÜ 20-23	HT 23
HTA 23	

- Gewicht pro Stück = 564 kg



a	Anziehdrehmoment M30-10.9 = 1650 Nm MoS ₂	b	Stellschraube M30 x 200- 8.8
---	--	---	------------------------------

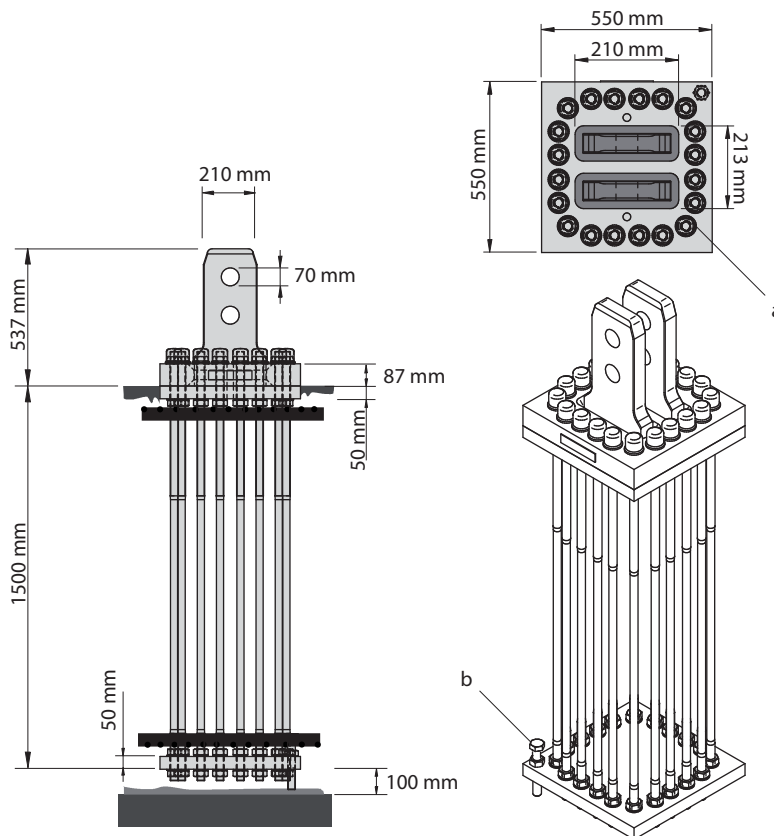
Diese Seite wurde absichtlich leer gelassen!

16 FUA 210

- Turmelement
- Innenkletterwerk

BT 23	TV 29
BT 23 S	KSH 23
TVA 29	

- Gewicht pro Stück = 705 kg



a	Anziehdrehmoment M30-10.9 = 1650 Nm MoS ₂	b	Stellschraube M30 x 200- 8.8
---	--	---	------------------------------

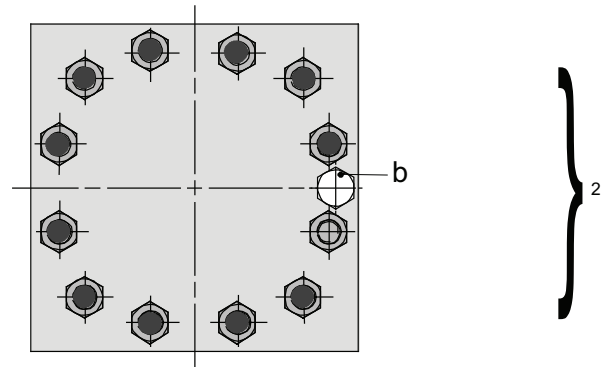
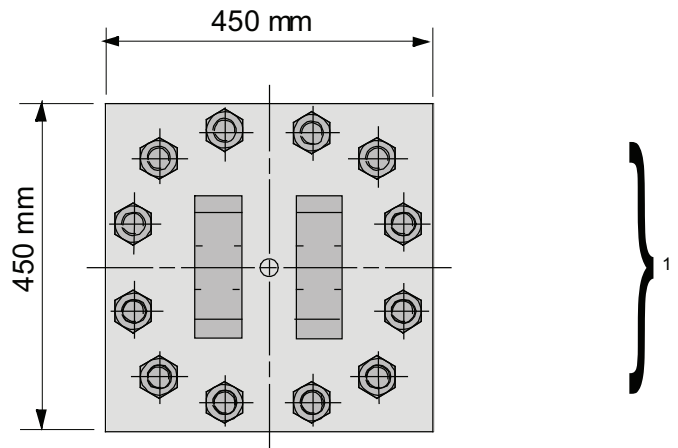
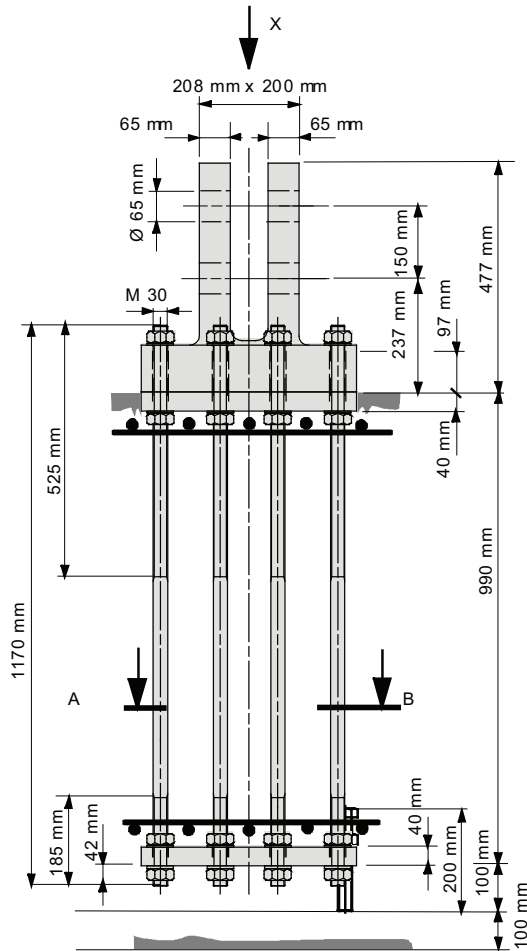
Diese Seite wurde absichtlich leer gelassen!

17 FUA UV 29

- Turmelement

UV 29

- Gewicht pro Stück = 452 kg



1	Ansicht X	2	Schnitt A-B
a	Anziehdrehmoment M30-10.9 = 1650 Nm MoS ₂	b	Stellschraube M30 x 200- 8.8

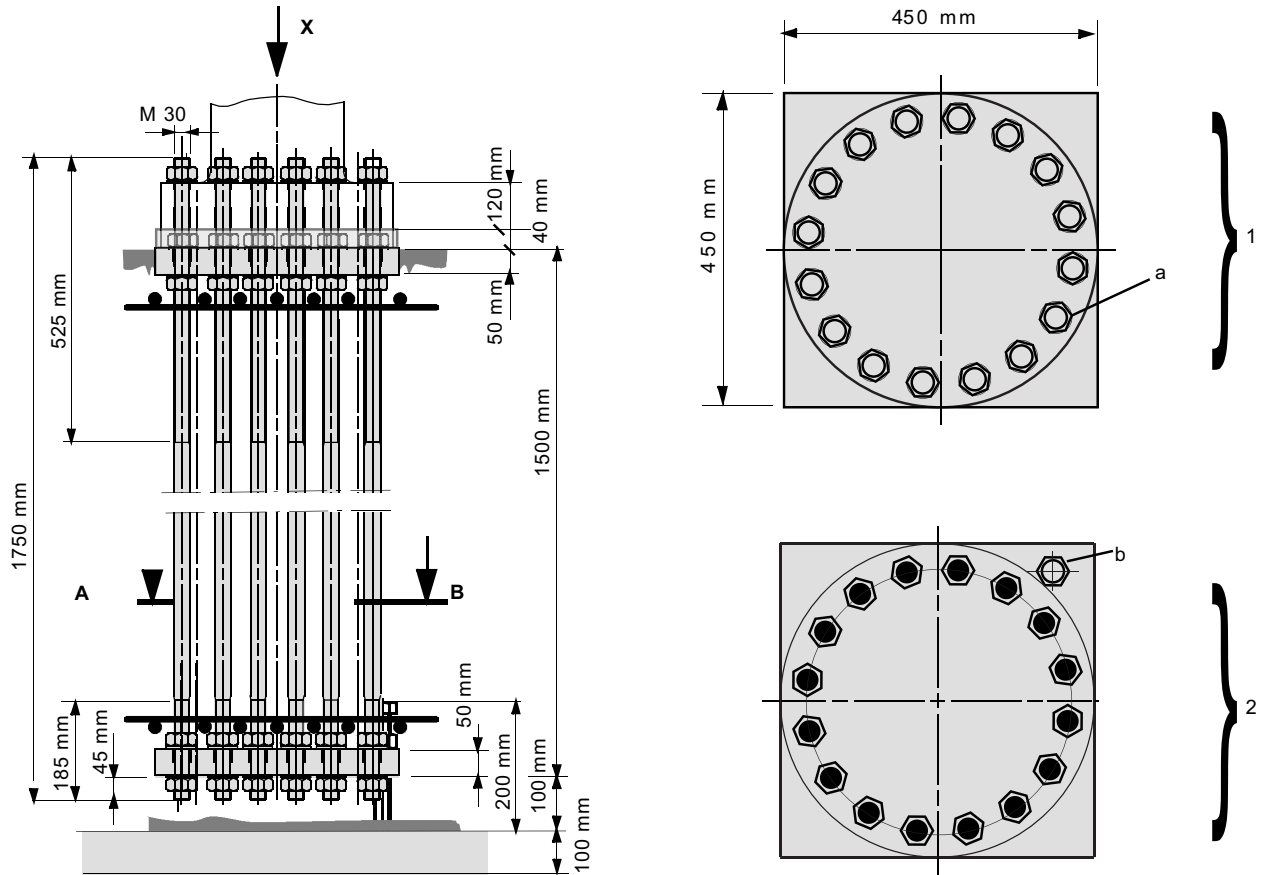
Diese Seite wurde absichtlich leer gelassen!

18 FUA BT 29

- Turmelement

BT 29	
-------	--

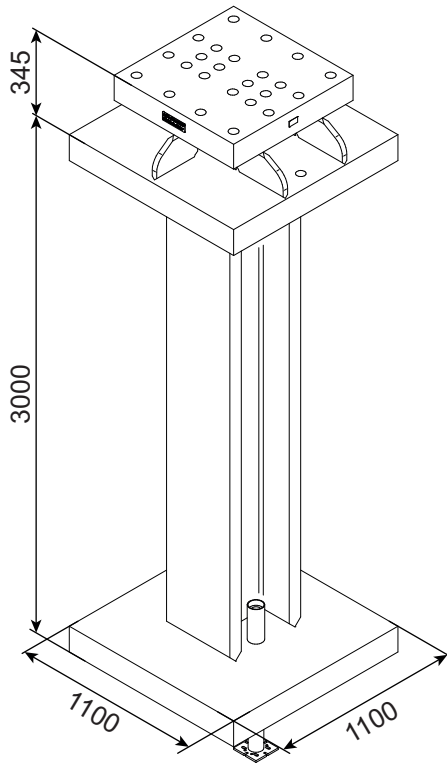
- Gewicht pro Stück = 327 kg



1 Ansicht X	2 Schnitt A-B
a Anziehdrehmoment M30-10.9 = 1650 Nm MoS ₂	b Stellschraube M30 x 200- 8.8

Diese Seite wurde absichtlich leer gelassen!

19 Technische Daten Fundamentanker für TV 60



Gewicht	5360 kg
Verstellweg Spindel	100-490 mm

Diese Seite wurde absichtlich leer gelassen!

Diese Seite wurde absichtlich leer gelassen!

WOLFFKRAN Gruppe

Hauptsitz International:

WOLFFKRAN AG

Hinterbergstrasse 17

CH-6330 Cham

Switzerland

Tel. +41 41 766 85 00

Fax +41 41 766 85 99

info@wolffkran.com

Fertigung:

WOLFFKRAN GmbH

Austraße 72

D-74076 Heilbronn

Germany

Tel. + 49 7131 9815 0

Fax + 49 7131 9815 355

info@wolffkran.de

WOLFFKRAN Werk Brandenburg GmbH

Frederik-Ipsen-Straße 5

D-15926 Luckau OT Alteno

Germany

Tel. + 49 35456 674 0

Fax + 49 35456 674 200

info@wolffkran.de