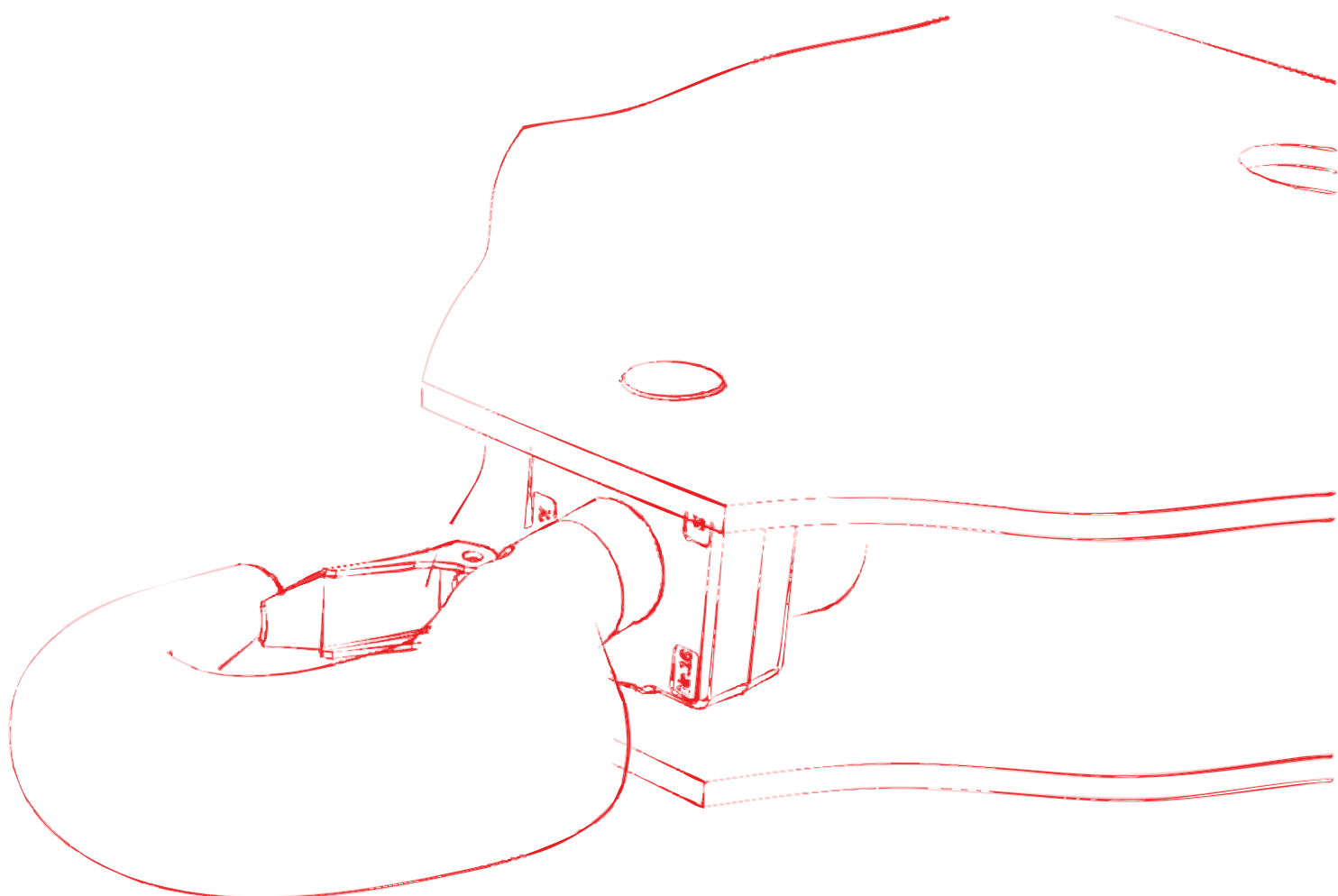


Technische Informationen System-Komponente WOLFF Kreuzrahmenelemente



Original Betriebsanleitung

Deutsch
German



Herausgeber

WOLFFKRAN GmbH

Austraße 72

74076 Heilbronn

Germany

Tel. +49 7131 9815 0

Fax +49 7131 9815 355

www.wolffkran.com

info@wolffkran.de

Copyright

Die Dokumentation einschließlich ihrer Bestandteile ist urheberrechtlich geschützt.

Jede Verwertung bzw. Veränderung außerhalb der engen Grenzen des Urheberrechtsgesetzes ist ohne Zustimmung der WOLFFKRAN GmbH unzulässig und strafbar.

Dies gilt insbesondere für Vervielfältigung, Übersetzungen, Mikroverfilmungen und die Einspeicherung und Verarbeitung in elektronischen Systemen.

Die in der Betriebsanleitung angegebenen Informationen, Daten, Abbildungen und Hinweise waren zum Zeitpunkt der Drucklegung auf dem neuesten Stand.

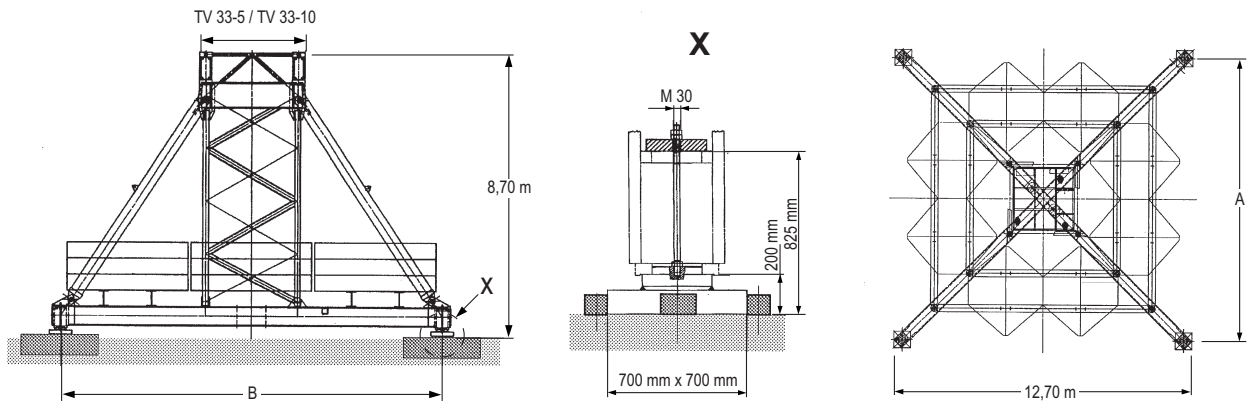
Konstruktionsänderungen, Irrtümer und Druckfehler vorbehalten.

Inhaltsverzeichnis

1 Kreuzrahmenelement KRE 4120	1 / 1
--	--------------

Diese Seite wurde absichtlich leer gelassen!

1 Kreuzrahmenelement KRE 4120



Kreuzrahmenelement KRE 4120

Eckabstand A	12,00 m
Eckabstand B	12,00 m
Kreuzrahmenelement (ohne Zentralballast)	58200 kg

Das Kreuzrahmenelement wird als unabhängige Baugruppe im Rahmen des WOLFF-Turmdrehkran-Systems eingesetzt.

Die Einsatzmöglichkeiten entnehmen Sie bitte aus dem Betriebshandbuch des jeweiligen WOLFF-Turmdrehkrans (Turmkombination, Zentralballast- und Ecklasttabellen).

Diese Seite wurde absichtlich leer gelassen!

Diese Seite wurde absichtlich leer gelassen!

WOLFFKRAN Gruppe

Hauptsitz International:

WOLFFKRAN AG

Hinterbergstrasse 17

CH-6330 Cham

Switzerland

Tel. +41 41 766 85 00

Fax +41 41 766 85 99

info@wolffkran.com

Fertigung:

WOLFFKRAN GmbH

Austraße 72

D-74076 Heilbronn

Germany

Tel. + 49 7131 9815 0

Fax + 49 7131 9815 355

info@wolffkran.de

WOLFFKRAN Werk Brandenburg GmbH

Frederik-Ipsen-Straße 5

D-15926 Luckau OT Alteno

Germany

Tel. + 49 35456 674 0

Fax + 49 35456 674 200

info@wolffkran.de