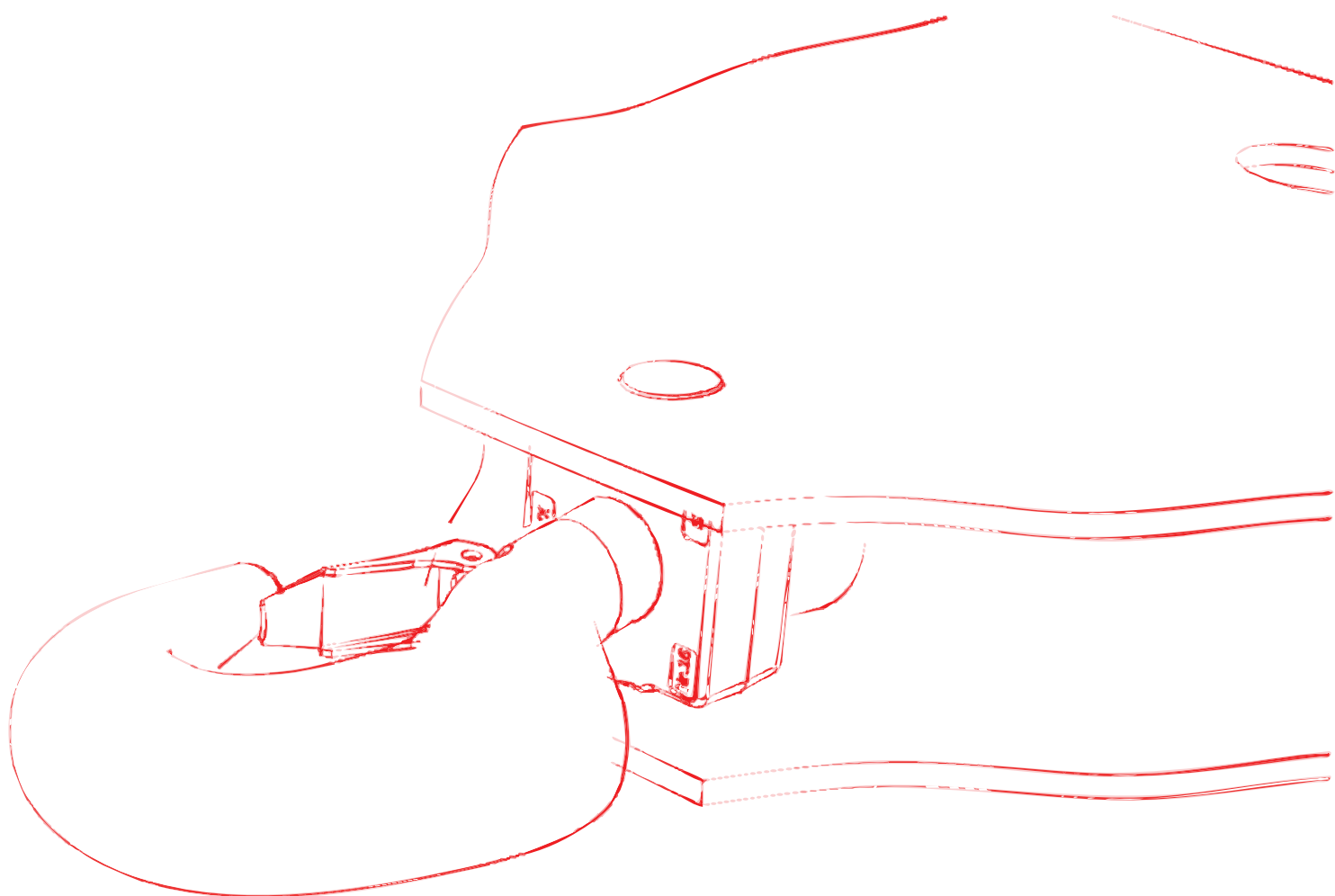


## Technische Informationen System-Komponenten WOLFF Kreuzrahmen



**Original Betriebsanleitung**

Deutsch  
German



*Herausgeber*

**WOLFFKRAN GmbH**

Austraße 72

74076 Heilbronn

Germany

Tel. +49 7131 9815 0

Fax +49 7131 9815 355

[www.wolffkran.com](http://www.wolffkran.com)

[info@wolffkran.de](mailto:info@wolffkran.de)

#### Copyright

Die Dokumentation einschließlich ihrer Bestandteile ist urheberrechtlich geschützt.

Jede Verwertung bzw. Veränderung außerhalb der engen Grenzen des Urheberrechtsgesetzes ist ohne Zustimmung der WOLFFKRAN GmbH unzulässig und strafbar.

Dies gilt insbesondere für Vervielfältigung, Übersetzungen, Mikroverfilmungen und die Einspeicherung und Verarbeitung in elektronischen Systemen.

Die in der Betriebsanleitung angegebenen Informationen, Daten, Abbildungen und Hinweise waren zum Zeitpunkt der Drucklegung auf dem neuesten Stand.

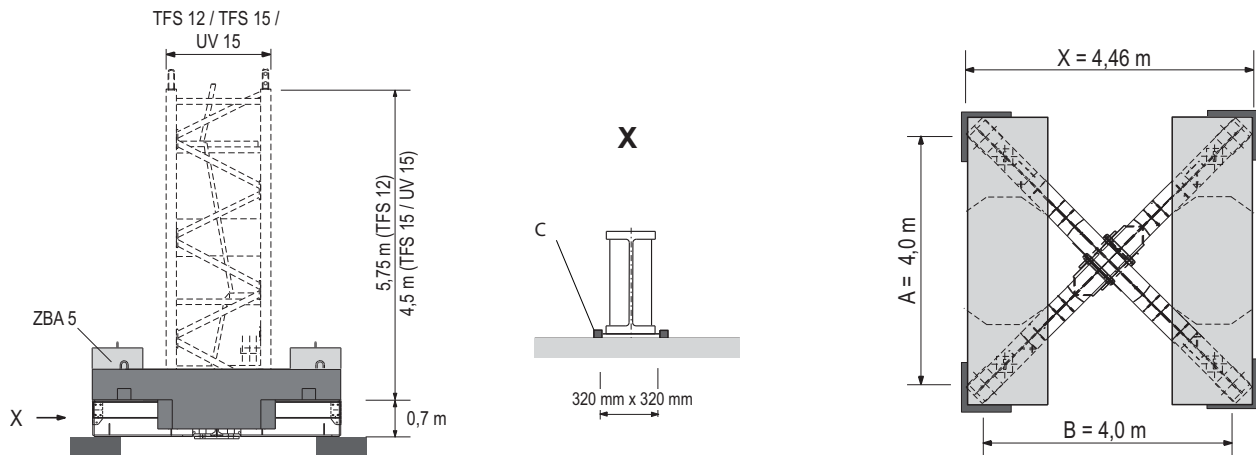
Konstruktionsänderungen, Irrtümer und Druckfehler vorbehalten.

## Inhaltsverzeichnis

<b>1 Kreuzrahmen KR 6-40 .....</b>	<b>1 / 1</b>
<b>2 Kreuzrahmen KR 8-46 .....</b>	<b>2 / 1</b>
<b>3 Kreuzrahmen KR 7-32 .....</b>	<b>3 / 1</b>
<b>4 Kreuzrahmen KRV 7-32.....</b>	<b>4 / 1</b>
<b>5 Kreuzrahmen KRV 7-32/46.....</b>	<b>5 / 1</b>
<b>6 Kreuzrahmen KR 10-46 .....</b>	<b>6 / 1</b>
<b>7 Kreuzrahmen KR 10-46/60 .....</b>	<b>7 / 1</b>
<b>8 Kreuzrahmen KRV 10-50.....</b>	<b>8 / 1</b>
<b>9 Kreuzrahmen KRV 10-60.....</b>	<b>9 / 1</b>
<b>10 Kreuzrahmen KR 12-60 .....</b>	<b>10 / 1</b>
<b>11 Kreuzrahmen KR 12-60/80 .....</b>	<b>11 / 1</b>
<b>12 Kreuzrahmen KR 16-80 .....</b>	<b>12 / 1</b>
<b>13 Kreuzrahmen KR 16-80/100 .....</b>	<b>13 / 1</b>

Diese Seite wurde absichtlich leer gelassen!

## 1 Kreuzrahmen KR 6-40



### Technische Daten KR 6-40

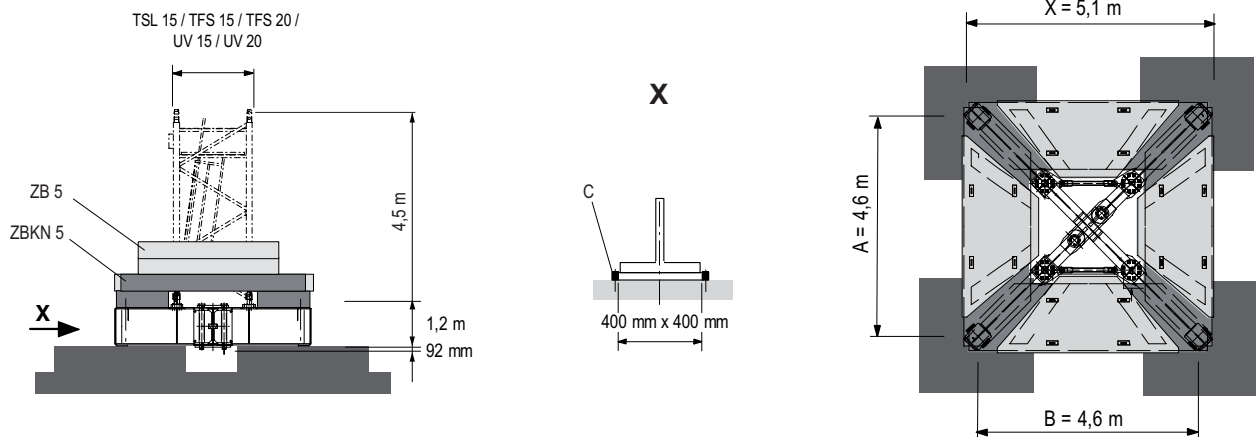
Eckabstand A	4,0 m
Eckabstand B	4,0 m
Außenmaß X	4,46 m
Kreuzrahmen (ohne Zentralballast und ohne Aufschraubzapfen)	2900 kg
Aufschraubzapfen	
4 Aufschraubzapfen AZ 93.4 E15 (TFS12, TFS15)	262 kg
4 Aufschraubzapfen AZ 120 M (UV15)	314 kg
C*	20 mm
* Sicherung gegen das seitliche Verschieben	

Der Kreuzrahmen wird als unabhängige Baugruppe im Rahmen des WOLFF-Turmdrehkran-Systems eingesetzt.

Die Einsatzmöglichkeiten entnehmen Sie bitte aus dem Betriebshandbuch des jeweiligen WOLFF-Turmdrehkrans (Turmkombination, Zentralballast- und Ecklasttabellen).

Diese Seite wurde absichtlich leer gelassen!

## 2 Kreuzrahmen KR 8-46



### Technische Daten KR 8-46

Eckabstand A	4,6 m
Eckabstand B	4,6 m
Außenmaß X	5,1 m
Kreuzrahmen (ohne Zentralballast und ohne Aufschraubzapfen)	4300 kg
Aufschraubzapfen	
4 Aufschraubzapfen AZ 85 20.5 (TSL15)	192 kg
4 Aufschraubzapfen AZ 93.4 (TFS15, TFS20)	200 kg
4 Aufschraubzapfen AZ 120 M (UV15, UV20)	272 kg
C*	20 mm
* Sicherung gegen das seitliche Verschieben	

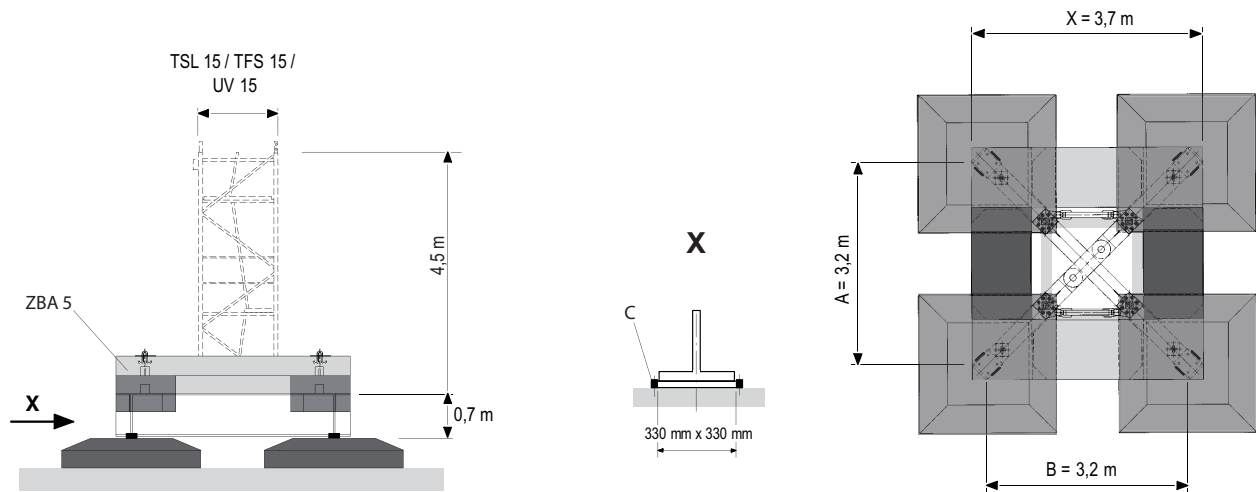
Der Kreuzrahmen wird als unabhängige Baugruppe im Rahmen des WOLFF-Turmdrehkran-Systems eingesetzt.

Die Einsatzmöglichkeiten entnehmen Sie bitte aus dem Betriebshandbuch des jeweiligen WOLFF-Turmdrehkrans (Turmkombination, Zentralballast- und Ecklasttabellen).

Diese Seite wurde absichtlich leer gelassen!



## 3 Kreuzrahmen KR 7-32



### Technische Daten KR 7-32

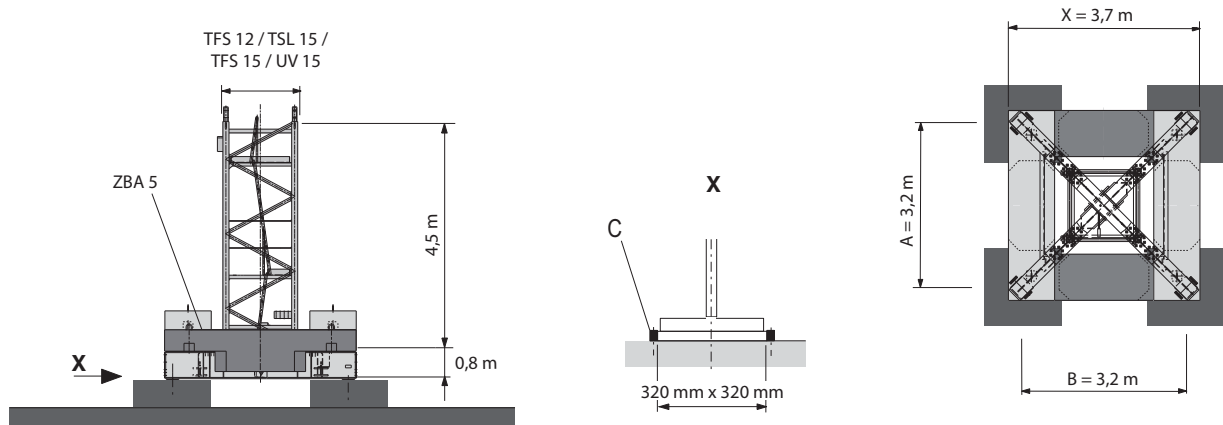
Eckabstand A	3,2 m
Eckabstand B	3,2 m
Außenmaß X	3,7 m
Kreuzrahmen (ohne Zentralballast und ohne Aufschraubzapfen)	5090 kg
Aufschraubzapfen	
4 x AZ 85 E 20.5 (TSL15)	192 kg
4 x AZ 93.4 E15 (TFS15)	200 kg
4 x AZ 120 M (UV15)	272 kg
C*	20 mm
* Sicherung gegen das seitliche Verschieben	

Der Kreuzrahmen wird als unabhängige Baugruppe im Rahmen des WOLFF-Turmdrehkran-Systems eingesetzt.

Die Einsatzmöglichkeiten entnehmen Sie bitte aus dem Betriebshandbuch des jeweiligen WOLFF-Turmdrehkrans (Turmkombination, Zentralballast- und Ecklasttabellen).

Diese Seite wurde absichtlich leer gelassen!

## 4 Kreuzrahmen KRV 7-32



### Technische Daten KRV 7-32

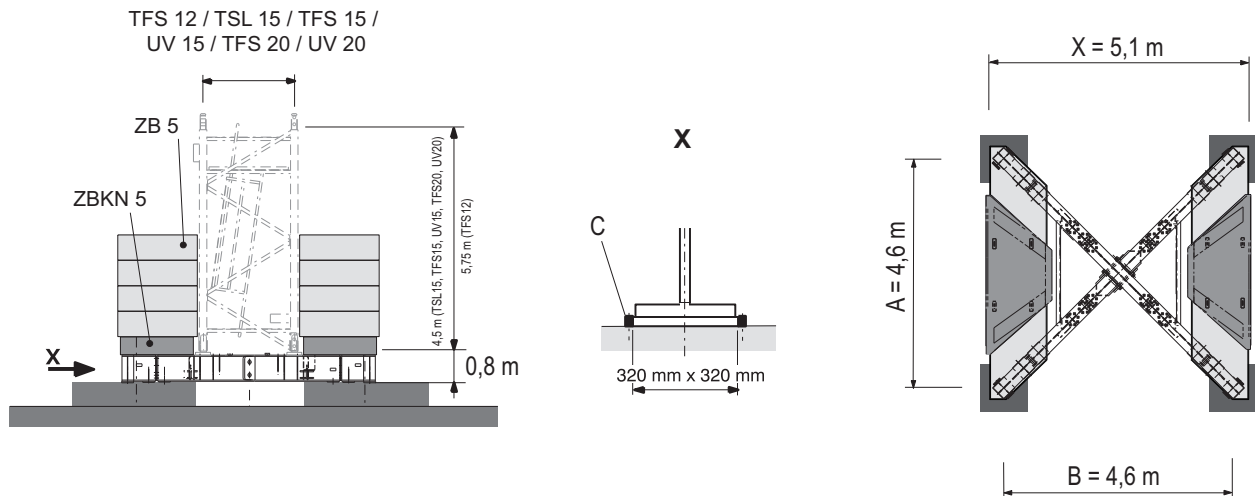
Eckabstand A	3,2 m
Eckabstand B	3,2 m
Außenmaß X	3,7 m
Kreuzrahmen (ohne Zentralballast und ohne Aufschraubzapfen)	3660 kg
Aufschraubzapfen	
4 x AZ 85 E 20.5 (TFS12, TSL15)	232 kg
4 x AZ 93.4 E15 (TFS15)	262 kg
4 x AZ 120 M (UV15, TFS20, UV20)	314 kg
C*	20 mm
* Sicherung gegen das seitliche Verschieben	

Der Kreuzrahmen wird als unabhängige Baugruppe im Rahmen des WOLFF-Turmdrehkran-Systems eingesetzt.

Die Einsatzmöglichkeiten entnehmen Sie bitte aus dem Betriebshandbuch des jeweiligen WOLFF-Turmdrehkrans (Turmkombination, Zentralballast- und Ecklasttabellen).

Diese Seite wurde absichtlich leer gelassen!

## 5 Kreuzrahmen KRV 7-32/46



### Technische Daten KR 7-32/46

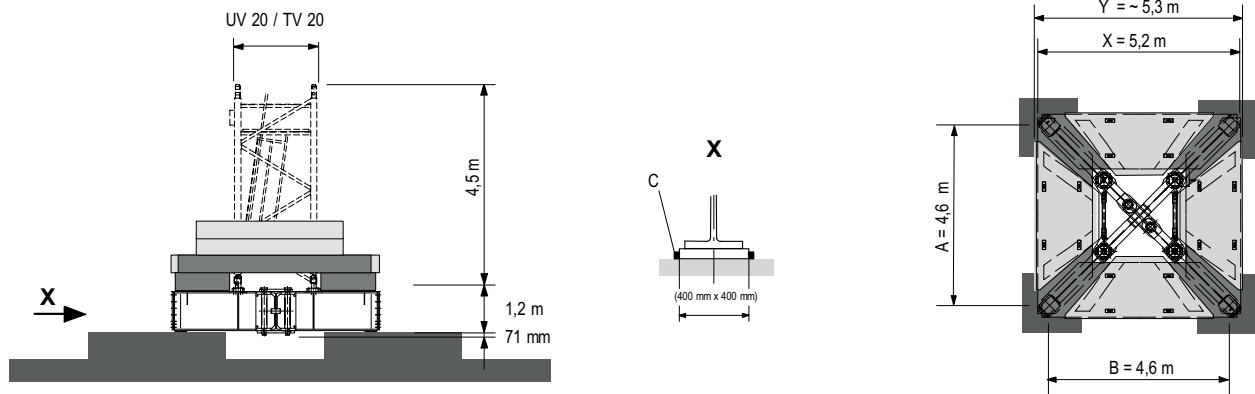
Eckabstand A	4,6 m
Eckabstand B	4,6 m
Außenmaß X	5,1 m
Kreuzrahmen (ohne Zentralballast und ohne Aufschraubzapfen)	5090 kg
Aufschraubzapfen	
4 x AZ 85 E 20.5 (TFS12, TSL15)	232 kg
4 x AZ 93.4 E 15 (TFS15)	262 kg
4 x AZ 120 M (UV15, TFS20, UV20)	314 kg
C*	20 mm
* Sicherung gegen das seitliche Verschieben	

Der Kreuzrahmen wird als unabhängige Baugruppe im Rahmen des WOLFF-Turmdrehkran-Systems eingesetzt.

Die Einsatzmöglichkeiten entnehmen Sie bitte aus dem Betriebshandbuch des jeweiligen WOLFF-Turmdrehkrans (Turmkombination, Zentralballast- und Ecklasttabellen).

Diese Seite wurde absichtlich leer gelassen!

## 6 Kreuzrahmen KR 10-46



### Technische Daten KR 10-46 (4,6 m x 4,6 m)

Eckabstand A	4,6 m
Eckabstand B	4,6 m
Außenmaß X	5,2 m
Außenmaß Y (Außenmaß mit aufgelegtem Zentralballast)	~5,3 m
Kreuzrahmen (ohne Zentralballast und ohne Aufschraubzapfen)	7000 kg
Aufschraubzapfen	
4 x AZR 120 E 15,5 (UV20)	560 kg
4 x AZ 140 M (TV20)	684 kg
C*	ca. 20 mm
* Sicherung gegen das seitliche Verschieben	

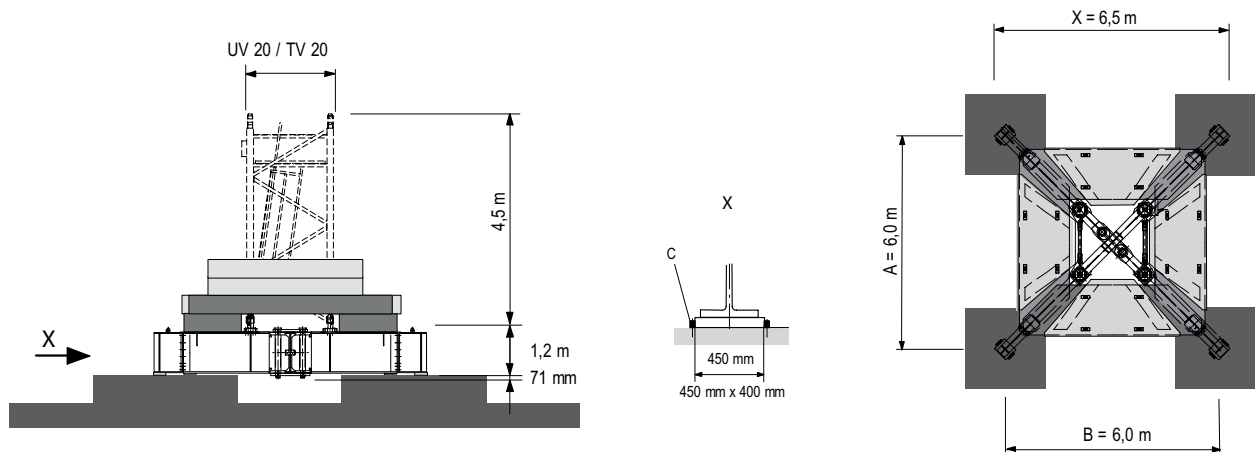
Der Kreuzrahmen wird als unabhängige Baugruppe im Rahmen des WOLFF-Turmdrehkran-Systems eingesetzt.

Die Einsatzmöglichkeiten entnehmen Sie bitte aus dem Betriebshandbuch des jeweiligen WOLFF-Turmdrehkrans (Turmkombination, Zentralballast- und Ecklasttabellen).

Diese Seite wurde absichtlich leer gelassen!



## 7 Kreuzrahmen KR 10-46/60



### Technische Daten KR 10-46/60 (6,0 m x 6,0 m)

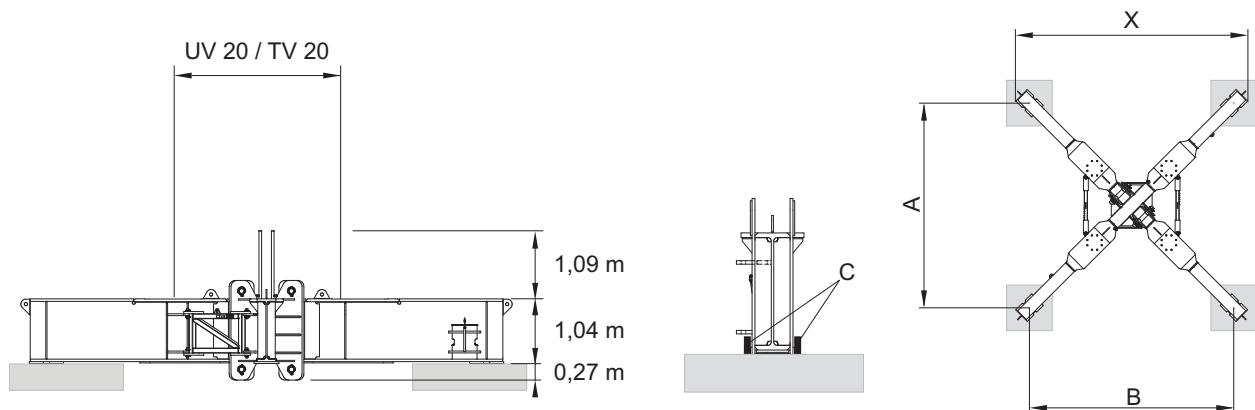
Eckabstand A	6,0 m
Eckabstand B	6,0 m
Außenmaß X	6,5 m
Kreuzrahmen (ohne Zentralballast und ohne Aufschraubzapfen)	8805 kg
Aufschraubzapfen	
4 x AZR 120 E 15,5 (UV20)	560 kg
4 x AZ 140 M (TV20)	684 kg
C*	ca. 20 mm
* Sicherung gegen das seitliche Verschieben	

Der Kreuzrahmen wird als unabhängige Baugruppe im Rahmen des WOLFF-Turmdrehkran-Systems eingesetzt.

Die Einsatzmöglichkeiten entnehmen Sie bitte aus dem Betriebshandbuch des jeweiligen WOLFF-Turmdrehkrans (Turmkombination, Zentralballast- und Ecklasttabellen).

Diese Seite wurde absichtlich leer gelassen!

## 8 Kreuzrahmen KRV 10-50



### Technische Daten KRV 10-50

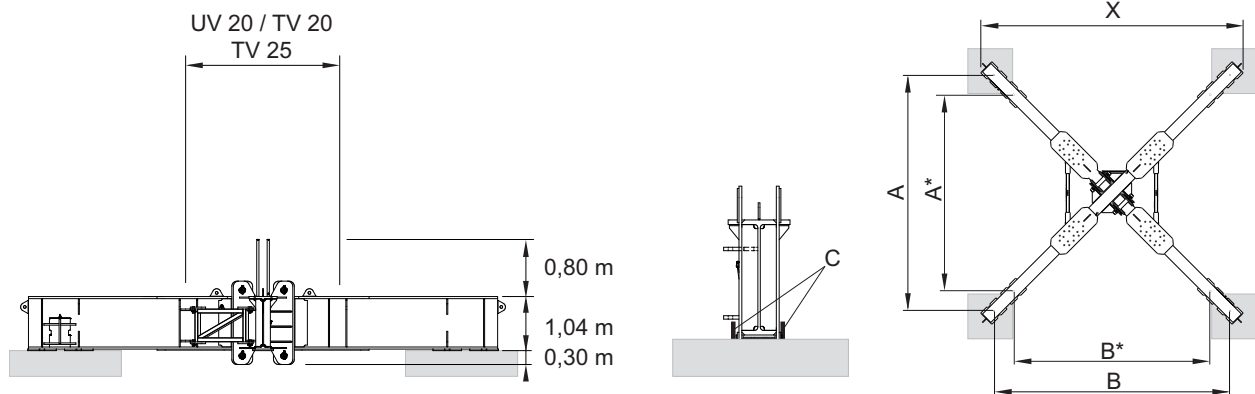
Eckabstand A	5,0 m
Eckabstand B	5,0 m
Außenmaß X	5,7 m
Kreuzrahmen (ohne Zentralballast und ohne Aufschraubzapfen)	8740 kg
Aufschraubzapfen	
4 x AZ 120 E 15,5 (UV 20) - 30053098	730 kg
4 x AZ 140 M (TV 20) - 30053099	695 kg
C	Sicherung gegen das seitliche Verschieben

Der Kreuzrahmen wird als unabhängige Baugruppe im Rahmen des WOLFF-Turmdrehkran-Systems eingesetzt.

Die Einsatzmöglichkeiten entnehmen Sie bitte dem Betriebshandbuch des jeweiligen WOLFF-Turmdrehkrans (Turmkombination, Zentralballast- und Ecklasttabellen).

Diese Seite wurde absichtlich leer gelassen!

## 9 Kreuzrahmen KRV 10-60



### Technische Daten KRV 10-60

Eckabstand A (A*)	6,0 m (5,0 m)
Eckabstand B (B*)	6,0 m (5,0 m)
Außenmaß X	6,7 m
Kreuzrahmen (ohne Zentralballast und ohne Aufschraubzapfen)	10100 kg
Aufschraubzapfen	
4 x AZ 120 E 15,5 (UV 20)	730 kg
4 x AZ 140 M (TV 20)	790 kg
4 x AZ 140 E 10 (TV 25)	790 kg
C	Sicherung gegen das seitliche Verschieben

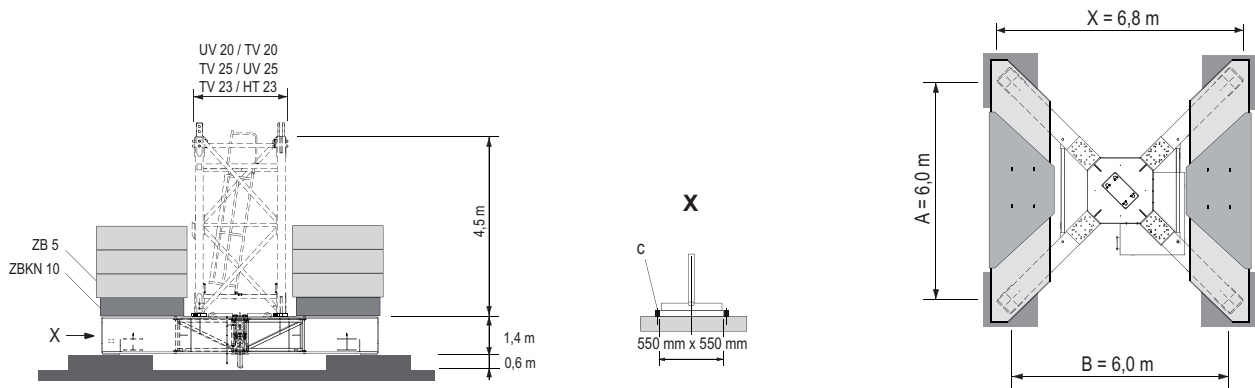
Der Kreuzrahmen wird als unabhängige Baugruppe im Rahmen des WOLFF-Turmdrehkran-Systems eingesetzt.

Die Einsatzmöglichkeiten entnehmen Sie bitte dem Betriebshandbuch des jeweiligen WOLFF-Turmdrehkrans (Turmkombination, Zentralballast- und Ecklasttabellen).

Der Kreuzrahmen KRV 10-60 ist in seiner Aufstellung flexibel und kann je nach Baustellenanforderung mit einer Auflagefläche für 6,0 m Eckabstand (A, B) als auch 5,0 m Eckabstand (A\*, B\*) eingesetzt werden.

Diese Seite wurde absichtlich leer gelassen!

## 10 Kreuzrahmen KR 12-60



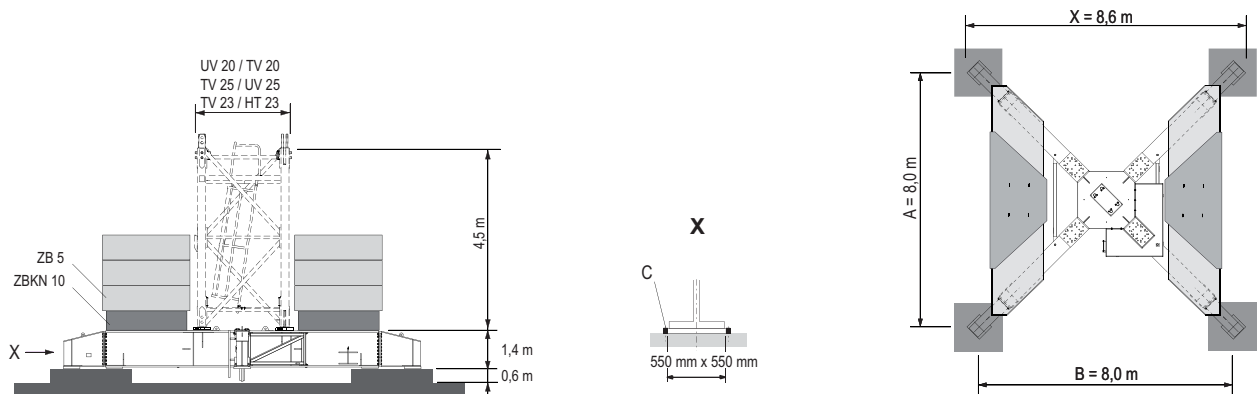
### Technische Daten KR 12-60

Eckabstand A	6,0 m
Eckabstand B	6,0 m
Außenmaß X	6,8 m
Kreuzrahmen (ohne Zentralballast und ohne Aufschraubzapfen)	15370 kg
Aufschraubzapfensatz:	
4 x AZ 140 M (TV 20)	790 kg
4 x AZ 120 E 15,5 (UV 20)	730 kg
4 x AZ 140 E 17 (TV 23)	880 kg
4 x AZ 160 HT 23 (HT 23)	905 kg
4 x AZ 140 E 10 (TV 25)	790 kg
4 x AZ 156 M (UV 25)	840 kg
C* (ohne Unterlegbleche)	min. 20 mm
* Sicherung gegen das seitliche Verschieben	

Diese Seite wurde absichtlich leer gelassen!



## 11 Kreuzrahmen KR 12-60/80



### Technische Daten KR 12-60/80

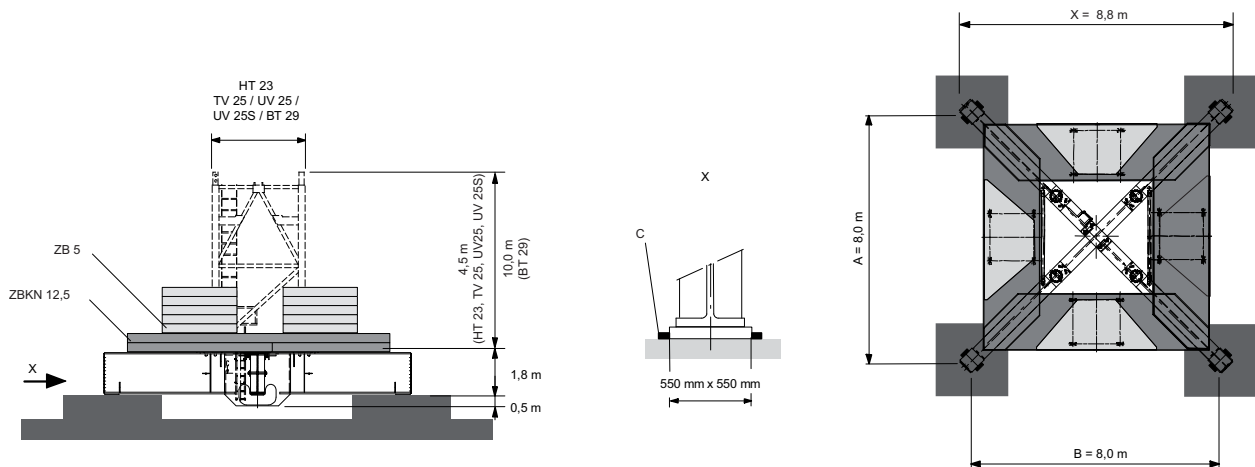
Eckabstand A	8,0 m
Eckabstand B	8,0 m
Außenmaß X	8,6 m
Kreuzrahmen (ohne Zentralballast und ohne Aufschraubzapfen)	17732 kg
Aufschraubzapfensatz:	
4 x AZ 140 M (TV 20)	790 kg
4 x AZ 120 E 15,5 (UV 20)	730 kg
4 x AZ 140 E 17 (TV 23)	880 kg
4 x AZ 160 HT 23 (HT 23)	905 kg
4 x AZ 140 E 10 (TV 25)	790 kg
4 x AZ 156 M (UV 25)	840 kg
C* (ohne Unterlegbleche)	min. 20 mm
* Sicherung gegen das seitliche Verschieben	

Der Kreuzrahmen wird als unabhängige Baugruppe im Rahmen des WOLFF-Turmdrehkran-Systems eingesetzt.

Die Einsatzmöglichkeiten entnehmen Sie bitte dem Betriebshandbuch des jeweiligen WOLFF-Turmdrehkrans (Turmkombination, Zentralballast- und Ecklasttabellen).

Diese Seite wurde absichtlich leer gelassen!

## 12 Kreuzrahmen KR 16-80



### Technische Daten KR 16-80

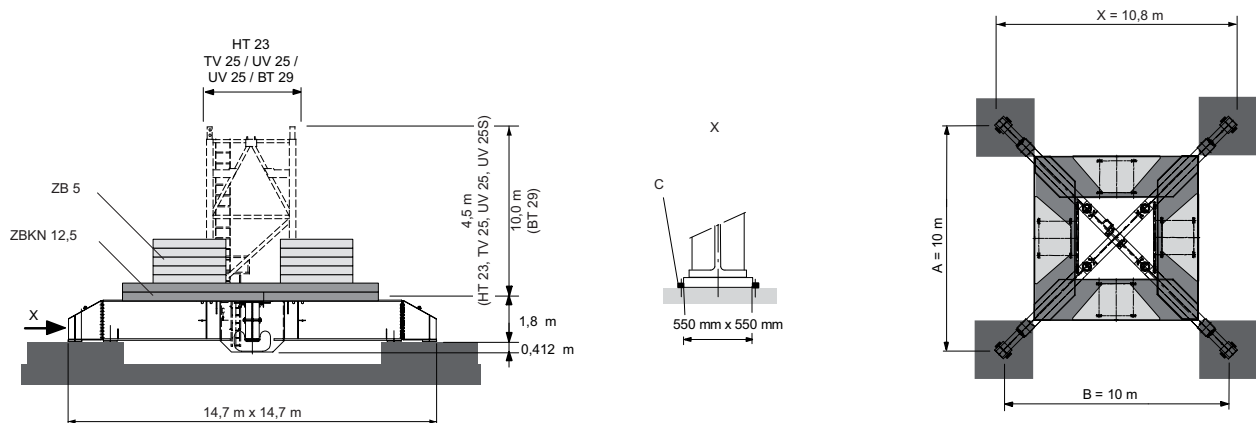
Eckabstand A	8,0 m
Eckabstand B	8,0 m
Außenmaß X	8,8 m
Kreuzrahmen (ohne Zentralballast und ohne Aufschraubzapfen)	21540 kg
Aufschraubzapfen	
4 x AZ 140 E KR16-80 (TV25)	620 kg
4 x AZ 156 M KR16-80 (UV25)	680 kg
4 x AZ 156S M KR16-80 (UV25S)	675 kg
C*	40 mm
* Sicherung gegen das seitliche Verschieben	

Der Kreuzrahmen wird als unabhängige Baugruppe im Rahmen des WOLFF-Turmdrehkran-Systems eingesetzt.

Die Einsatzmöglichkeiten entnehmen Sie bitte aus dem Betriebshandbuch des jeweiligen WOLFF-Turmdrehkrans (Turmkombination, Zentralballast- und Ecklasttabellen).

Diese Seite wurde absichtlich leer gelassen!

## 13 Kreuzrahmen KR 16-80/100



### Technische Daten KR 16-80/100

Eckabstand A	10,0 m
Eckabstand B	10,0 m
Außenmaß X	10,8 m
Kreuzrahmen (ohne Zentralballast und ohne Aufschraubzapfen)	25400 kg
Aufschraubzapfen	
4 Aufschraubzapfen AZ 140 E KR 16-80	620 kg
4 Aufschraubzapfen AZ 156 M KR 16-80	680 kg
4 Aufschraubzapfen AZ 156S M KR 16-80	675 kg
C*	70 mm
* Sicherung gegen das seitliche Verschieben	

Der Kreuzrahmen wird als unabhängige Baugruppe im Rahmen des WOLFF-Turmdrehkran-Systems eingesetzt.

Die Einsatzmöglichkeiten entnehmen Sie bitte aus dem Betriebshandbuch des jeweiligen WOLFF-Turmdrehkrans (Turmkombination, Zentralballast- und Ecklasttabellen).

Diese Seite wurde absichtlich leer gelassen!

Diese Seite wurde absichtlich leer gelassen!

## **WOLFFKRAN Gruppe**

*Hauptsitz International:*

### **WOLFFKRAN AG**

Hinterbergstrasse 17

CH-6330 Cham

Switzerland

Tel. +41 41 766 85 00

Fax +41 41 766 85 99

[info@wolffkran.com](mailto:info@wolffkran.com)

*Fertigung:*

### **WOLFFKRAN GmbH**

Austraße 72

D-74076 Heilbronn

Germany

Tel. + 49 7131 9815 0

Fax + 49 7131 9815 355

[info@wolffkran.de](mailto:info@wolffkran.de)

### **WOLFFKRAN Werk Brandenburg GmbH**

Frederik-Ipsen-Straße 5

D-15926 Luckau OT Alteno

Germany

Tel. + 49 35456 674 0

Fax + 49 35456 674 200

[info@wolffkran.de](mailto:info@wolffkran.de)